

**M12 male 90° / M12 female straight**

PUR-OB(STV) 3x0,34 yellow robot+drag chain 0,3m

Odlew cynkowy, odporny na odpryski spawalnicze

Męski 90° – żeński proste

M12 – M12, 3-piny

mostkowany

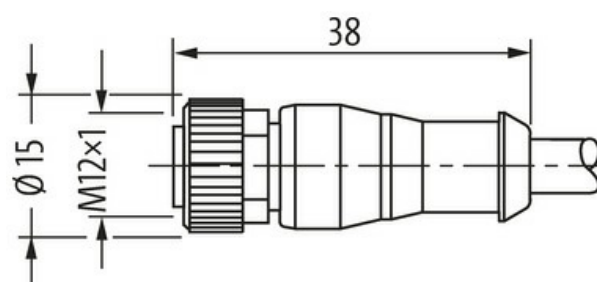
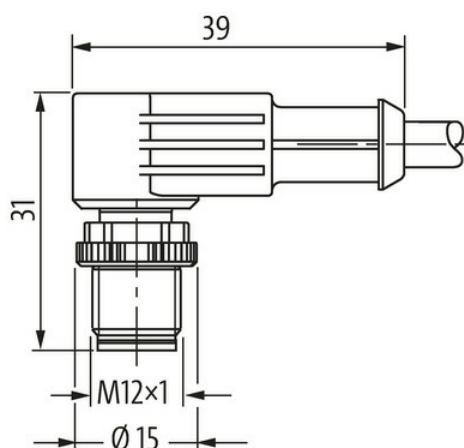
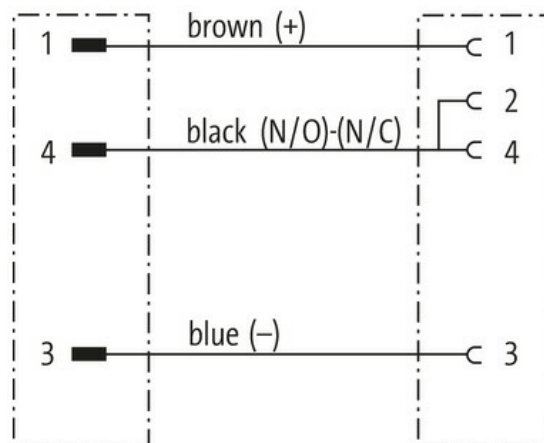
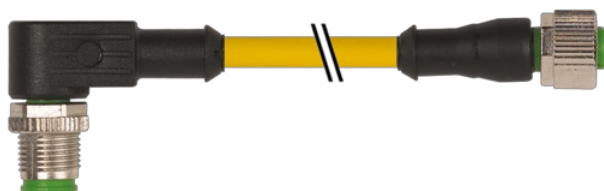
Nr art. 7005 - M12 Lite - (plastikowa śruba radełkowana) na życzenie

Materiał obudowy jest wykonany z tworzywa sztucznego i posiada dobrą odporność chemiczną i na oleje.

W przypadku stosowania agresywnych mediów należy sprawdzić odporność materiałów w zależności od aplikacji.

Bliższe szczegóły na życzenie.

Inne długości kabli są dostarczane na życzenie.

**[Link do produktu](#)****Ilustracje**

## Male



## Female



Ilustracja zastępcza



\* Tylko dla produktów z dopuszczeniem UL/CSA

| Typ                                 |   |
|-------------------------------------|---|
| Typ                                 | 40181   |
| Dane techniczne                     |   |
| Napięcie robocze                    | max. 250 V AC/DC  |
| Napięcie robocze (tylko UL)         | max. 30 V AC/DC   |
| Znamionowy pik napięciowy           | 2.5 kV  |
| Prąd roboczy na styk                | max. 4 A  |
| Liczba biegunów                     | 3-/4-piny   |
| Grupa materiałów izolacyjnych       | IEC 60664-1, category I   |
| Kodowanie                           | Kodowanie A   |
| Wyświetlacz LED                     | nie   |
| Blokowanie slotów                   | Gwint śrubowy (M12×1 mm) zalecany moment dokręcania 0.6 Nm, samohamowny |
| Złącze śrubowe                      | M12 (SW13)  |
| Stopień ochrony                     | IP65, IP66K, IP67 włożone i zamocowane (EN 60529)                       |
| Materiał                            | PUR   |
| Blokada materiału                   | Cynkowy odlew ciśnieniowy, matowy niklowany                             |
| odpowiedni do peszli (Ø wewnętrzna) | 10 mm   |
| Dane ogólne                         |   |
| Normy                               | DIN EN 61076-2-101 (M12)  |
| Typ montażu                         | włożone, dokręcone  |
| Materiał (styk)                     | Stop miedzi   |
| Materiał (powierzchnia styku)       | Au  |
| Materiał (uszczelka)                | FKM   |
| Stopień zanieczyszczenia            | 3   |
| Zakres temperatur                   | -25...+85 °C, w zależności od podłączonej linii                         |
| Kabli                               |   |
| Ilość/przekrój żył                  | 3× 0.34 mm <sup>2</sup>   |
| Izolacja żyły                       | PP (brań, nie, cza)   |
| Wartości łańcuchów ciągowych        | 10 Mio.   |
| Średnica zewnętrzna                 | 4.3 mm ±5%  |
| Identyfikacja przewodu              | 053   |
| Rodzaj przewodu                     | 5 (PUR schweißfunkenbeständig)  |
| Zatwierdzenie (przewód)             | cURus (AWM-Style 20549/10493); CE conform                               |
| Ciężar przewodu [G/m]               | 29,7 g  |
| Materiał (skrętka)                  | Przewód Cu, czysty  |
| Rezystor (rdzeń)                    | max. 60 Ω/km (20 °C)  |

Informacje zawarte w niniejszej karcie charakterystyki zostały opracowane z największą starannością. Odpowiedzialność co do poprawności, kompletności i aktualności jest ograniczona do rażącego przewinienia. Stan: 03/22

|   |  |
|---|--|
| Ø pojedynczego przewodu (rdzeń)           | 0.1 mm   |
| Budowa (rdzeń)                            | 42× 0.1 mm (przewód klasy 6)   |
| Wymiary (rdzeń)                           | 3× 0.34 mm <sup>2</sup>  |
| AWG                                       | zbliżony do AWG 22   |
| Materiał (izolacja przewodu)              | PP   |
| Właściwości materiału (izolacja przewodu) | bez CFC, halogenu, kadmu, silikonu i ołowiu  |
| Twardość krawędzi (izolacja przewodu)     | 74 ±3 D  |
| Ø przewodu z izolacją                     | 1.25 mm ±5%  |
| Kolor/numerowanie przewodów               | brą, cza, nie  |
| Sposób łączenia                           | 3 przewody skręcone  |
| Ekranowanie                               | nie  |
| Materiał (płaszcz)                        | PUR  |
| Właściwości materiału (osłona)            | bez CFC, halogenu, kadmu, silikonu i ołowiu, matowy, małe przyleganie, łatwość pracy maszyny, odporny na ścieranie, hydrolizę, i iskry spawalnicze |
| Twardość krawędzi (osłona)                | 58 ±3 D  |
| Ø-zewn. (osłona)                          | 4.3 mm ±5%   |
| Kolor (osłona)                            | żółty  |
| Kolor izolacji                            | żółty  |
| odporność na chemikalia                   | dobra odporność na oleje, benzynę i chemikalia (EN 60811-404)  |
| Napięcie znamionowe                       | 300 V AC   |
| Napięcie testowe                          | 2500 V AC  |
| Obciążalność prądowa                      | dla DIN VDE 0298-4   |
| Zakres temperatur (stały)                 | -40...+80 °C   |
| Zakres temperatur (stały)                 | -40...+80 °C, (+90 °C przy max. 10 000 godzinach pracy)  |
| Zakres temperatur (ruchomy)               | -25...+80 °C   |
| Zakres temperatur (ruchomy)               | -25...+80 °C, (+90 °C przy max. 10 000 godzinach pracy)  |
| Promień zgięcia (stały)                   | 5× Ø-zewn.   |
| Promień gięcia (w ruchu)                  | 10× Ø-zewn.  |
| Promień gięcia (w ruchu)                  | 10× Ø-zewn.  |
| Liczba cykli gięcia (C-track)             | max. 10 Mio. (25 °C)   |
| Prędkość ruchu (C-track)                  | max. 3.3 m/s   |
| Przyspieszenie (C-track)                  | max. 5 m/s <sup>2</sup>  |
| Skręcanie                                 | ±360°/m  |
| Liczba cykli skręcania                    | max. 1 Mio. (25 °C)  |
| Prędkość skrętu                           | 35 cykli/min   |
| Materiał (płaszcz)                        | PUR (UL/CSA), welding spark  |

**Dane handlowe**

|                     |          |
|---------------------|----------|
| eClass              | 27061801 |
| Jednostka pakowania | 1.000    |
| Kod taryfy celnej   | 85444290 |
| Kraj pochodzenia    | DE       |