

## B10 Tüllengehäuse hohe Bauform IP65

Längsver. Bolzen, Abgang oben M25

B10  
Tüllengehäuse (hoch)  
Längsverriegelung  
IP65

Technische Daten werden nur mit Murrelektronik Komponenten gewährleistet.

### Link zum Produkt

#### Abbildungen

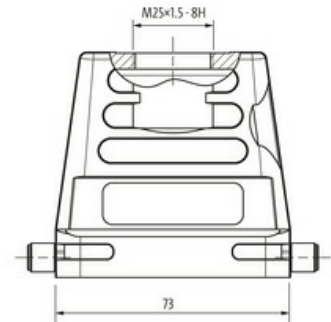
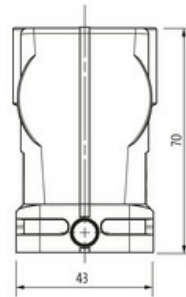


Abbildung stellvertretend

#### Technische Daten

Steckzyklen	min. 500
Verriegelung der Steckplätze	Längsverriegelung
Schutzart (Gehäuse)	IP65 in gestecktem und verriegeltem Zustand (EN 60529), mit Verschraubung

#### Allgemeine Daten

Temperaturbereich	-40...+100 °C
Material (Gehäuse)	Aluminium Druckguss
Gehäusetyp	Tüllengehäuse
Gewinde	M25
Baugröße	B10
Kabelabgang	gerade
Material (Verriegelung)	Stahl (verzinkt)
Klimakategorie	40/100/21 (EN 60068-1)
Material (Gehäuseoberfläche)	pulverbeschichtet
Abmessungen HxBxT	70x43x73 mm

#### Kaufmännische Daten

EAN	4048879646406
eClass	27143424
Ursprungsland	CZ
Verpackungseinheit	1.000
Zolltarifnummer	85389099