

Mini (7/8) 3 pole, Male (Ext.) 90°/Female 90°,

TPE, TC-ER+FT4, 3x16AWG, yellow, 3m

Męski 90° – żeński 90°

7/8" – 7/8", 3-piny

Kabel elektroenergetyczny

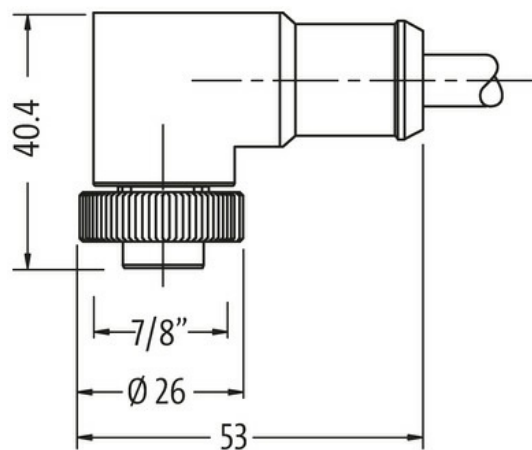
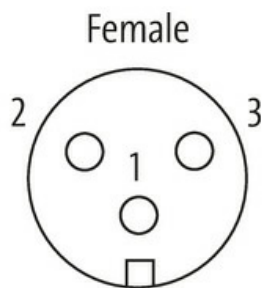
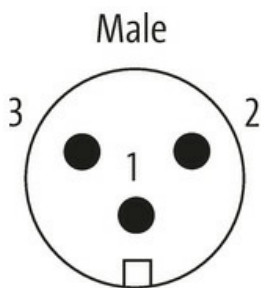
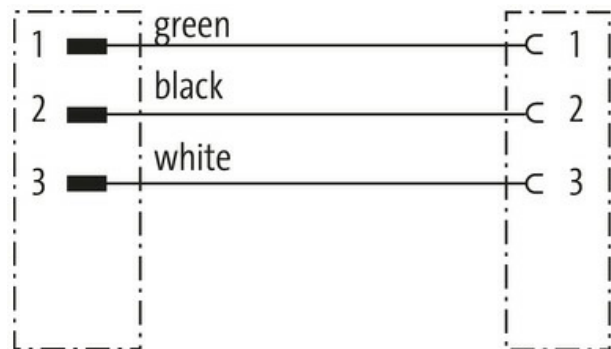
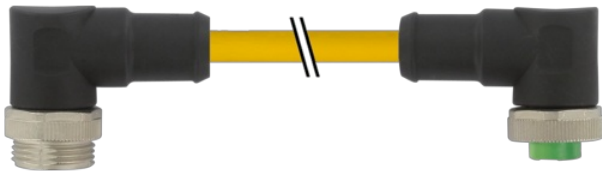
USA

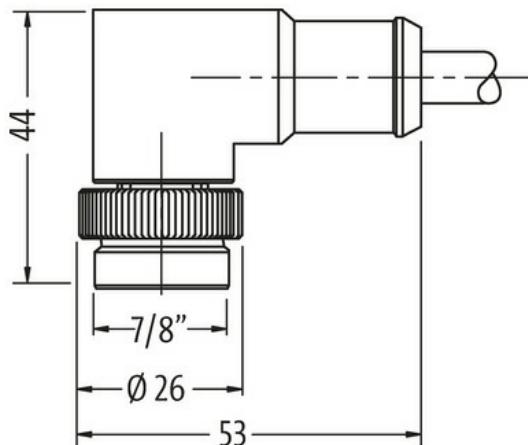
Inne długości kabli są dostarczane na życzenie.

Materiał obudowy jest wykonany z tworzywa sztucznego i posiada dobrą odporność chemiczną i na oleje.

W przypadku stosowania agresywnych mediów należy sprawdzić odporność materiałów w zależności od aplikacji.

Bliższe szczegóły na życzenie.

[Link do produktu](#)**Ilustracje**



Ilustracja zastępcza



* Tylko dla produktów z dopuszczeniem UL/CSA

Typ	
Typ	A3A31
Dane techniczne	
Napięcie robocze	max. 600 V AC/DC
Prąd roboczy na styk	max. 12 A
Blokowanie slotów	Gwint śrubowy 7/8" (zalecany moment dokręcania 1.5 Nm) samohamowny
Złącze śrubowe	7/8" (SW24)
Stopień ochrony	IP68 włożone i zamocowane (EN 60529)
Materiał	PUR
Blokada materiału	Cynkowy odlew ciśnieniowy, matowy niklowany
Dane ogólne	
Zakres temperatur	-25...+80 °C, w zależności od podłączonej linii
Kable	
Ilość/przekrój żył	3x 1.5 mm ²
Izolacja żyły	PVC (żół-brą, cze, sza-róż, bia, cze-nie, zie, bia-zie, żół, brą-zie, sza, bia-żół, róż, brą, zie-żół, nie)
Średnica zewnętrzna	8.4 mm ±5%
Identyfikacja przewodu	U1B
Zatwierdzenie (przewód)	UL (AWM-Style 21002/1841), CSA
Ciężar przewodu [G/m]	115,5 g
Materiał (skrętka)	Przewód Cu, czysty
Rezystor (rdzeń)	max. 13.2 Ω/km (20 °C)
Ø pojedynczego przewodu (rdzeń)	0.16 mm
Budowa (rdzeń)	65x 0.16 mm (przewód klasy 6)
AWG	zbliżony do AWG 16
Materiał (izolacja przewodu)	PVC
Ø przewodu z izolacją	2.6 mm ±5%
Kolor/numerowanie przewodów	cza, zie, bia
Ekranowanie	nie
Materiał (płaszcz)	TPE
Ø-zewn. (osłona)	8.4 mm ±5%
Kolor (osłona)	żółty
Kolor izolacji	żółty
odporność na chemikalia	dobra odporność na oleje, benzynę i chemikalia

Informacje zawarte w niniejszej karcie charakterystyki zostały opracowane z największą starannością. Odpowiedzialność co do poprawności, kompletności i aktualności jest ograniczona do rażącego przewinienia. Stan: 03/22

Napięcie znamionowe	600 V
Napięcie testowe	6 kV spark test
Obciążalność prądowa	NEC (National Electric Code)
Zakres temperatur (stały)	-50...+105 °C
Zakres temperatur (stały)	-50...+105 °C
Zakres temperatur (ruchomy)	-20...+90 °C
Zakres temperatur (ruchomy)	-20...+90 °C
Promień zgięcia (stały)	8x Ø-zewn.
Promień gięcia (w ruchu)	10x Ø-zewn.
Promień gięcia (w ruchu)	10x Ø-zewn.
Skręcanie	±90°/m
Materiał (płaszcz)	TPE (UL/CSA)

Dane handlowe

EAN	4048879644754
eClass	27279218
Jednostka pakowania	1.000
Kod taryfy celnej	85444290
Kraj pochodzenia	DE