

**NT 3 AC-DC/DC-Wandler, längsgeregelt**

IN: 10-32VAC/12-42VDC OUT: 5-35V/3,5ADC

INPUT: 10...35 V AC/12...42 V DC

OUTPUT: 5...35 V DC

Ausgangsleistung: 122 W

Strom: 3.5 A

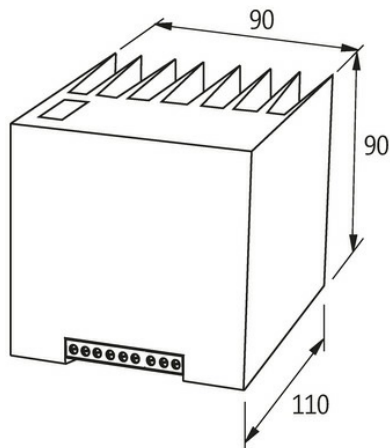
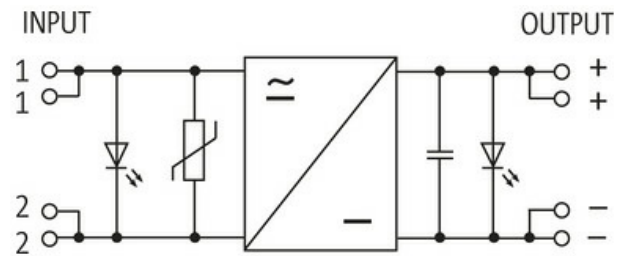
[Link zum Produkt](#)**Abbildungen**

Abbildung stellvertretend

**Allgemeine Daten**

Befestigungsart	schnappbar auf Tragschiene TH35 (EN 60715)
Temperaturbereich	-20...+60 °C, Betauung unzulässig

**Ausgang**

Ausgangsspannung	5...35 V DC (SELV), $U_{out-max.} = U_{in} - 5 V$
Ausgangssicherung	kurzschlussfest
Ausgangsstrom	max. 3.5 A
Restwelligkeit	max. 300 mV eff/rms

**Eingang**

Eingangsspannung	10...32 V AC/12...42 V DC
Eingangsstrom	max. 3 A

Frequenz	50...60 Hz
----------	------------

Eingangssicherung (intern)	6.3 A (T)
----------------------------	-----------

**Kaufmännische Daten**

EAN	4048879079501
-----	---------------

eClass	27210901
--------	----------

Ursprungsland	CZ
---------------	----

Verpackungseinheit	1.000
--------------------	-------

Zolltarifnummer	85044090
-----------------	----------