

Konwerter NT3 AC-DC/DC WE:10-32VAC/12-42VDC WY:5-35V/3,5ADC

INPUT: 10...35 V AC/12...42 V DC

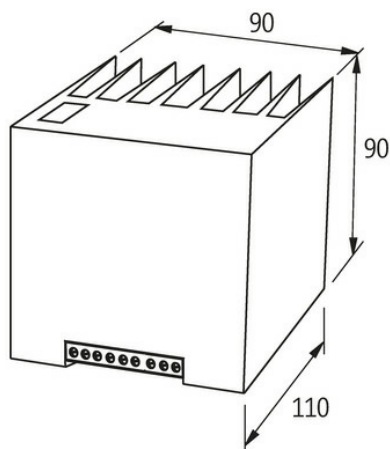
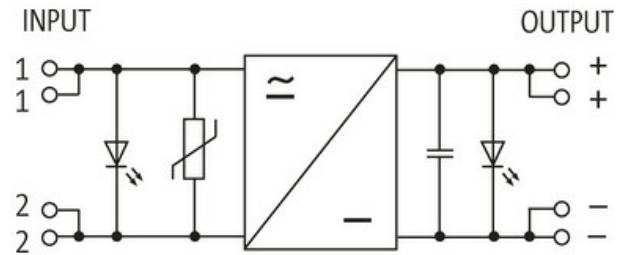
OUTPUT: 5...35 V DC

Moc wyjściowa: 122 W

Prąd: 3.5 A

[Link do produktu](#)

Ilustracje



Ilustracja zastępcza

Dane ogólne

Typ montażu	Zatrząsk na szynie DIN TH35 (EN 60715)
Zakres temperatur	-20...+60 °C, brak kondensacji

Wyjście

Napięcie wyjściowe	5...35 V DC (SELV), U _{out-max.} = U _{in} - 5 V
Bezpiecznik wyjściowy	odporny na zwarcie
Prąd wyjściowy	max. 3.5 A
Tętnienia resztkowe	max. 300 mV eff/rms

Wejście

Napięcie wejściowe	10...32 V AC/12...42 V DC
Prąd wejściowy	max. 3 A
Częstotliwość	50...60 Hz

Bezpiecznik wejściowy (wewnętrzny) 6.3 A (T)

Dane handlowe

EAN 4048879079501

eClass 27210901

Jednostka pakowania 1.000

Kod taryfy celnej 85044090

Kraj pochodzenia CZ