

## Wtyczka zaworowa MOSA, typ C 8mm

Typ C (8 mm)

24 V AC/DC  $\pm 25\%$

Dioda LED i obwód zabezpieczający

Technika zacisków nożowych IDC

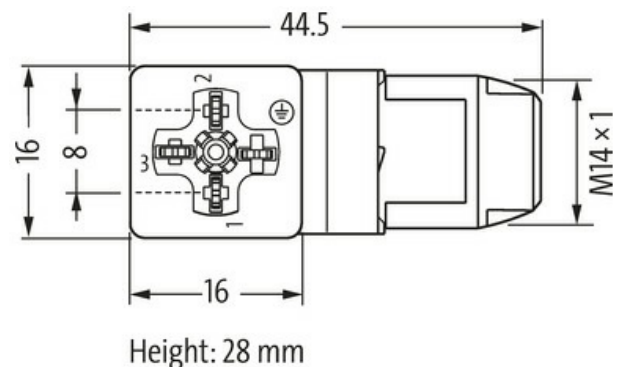
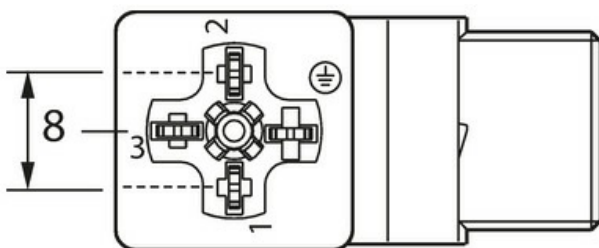
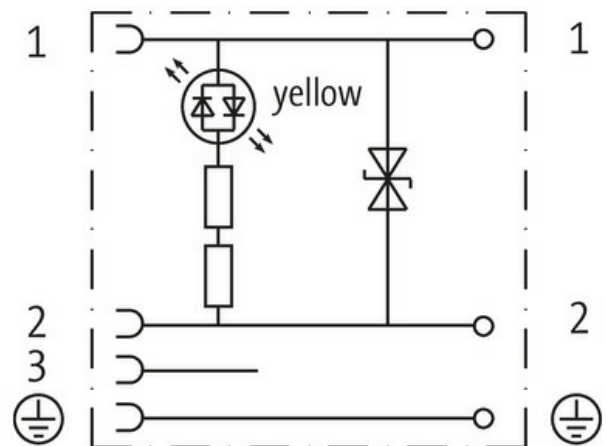
Materiał obudowy jest wykonany z tworzywa sztucznego i posiada dobrą odporność chemiczną i na oleje.

W przypadku stosowania agresywnych mediów należy sprawdzić odporność materiałów w zależności od aplikacji.

Bliższe szczegóły na życzenie.

### Link do produktu

#### Ilustracje



Ilustracja zastępcza

#### Typ

Typ 80081

#### Dane techniczne

Napięcie robocze	24 V AC/DC $\pm 25\%$
Prąd roboczy na styk	max. 3 A
Stopień ochrony	IP65 włożone i zamocowane (EN 60529)
Konfiguracja	3 styki + PE

#### Dane ogólne

Zakres temperatur	-25...+85 °C
Gwint montażowy	M14x1 mm
Wymiary (wys. x szer. x gł.)	28x16x44.5 mm

#### Dane handlowe

Informacje zawarte w niniejszej karcie charakterystyki zostały opracowane z największą starannością. Odpowiedzialność co do poprawności, kompletności i aktualności jest ograniczona do rażącego przewinienia. Stan: 03/22

EAN	4048879132343
-----	---------------

---

eClass	27279218
--------	----------

---

Jednostka pakowania	1.000
---------------------	-------

---

Kod taryfy celnej	85366990
-------------------	----------

---

Kraj pochodzenia	CZ
------------------	----