

B16 Tüllengehäuse IP68

Schraubver., Abgang seit. M40

B16
Tüllengehäuse
Schraubverriegelung
IP68

Technische Daten werden nur mit Murrelektronik Komponenten gewährleistet.

Link zum Produkt

Abbildungen

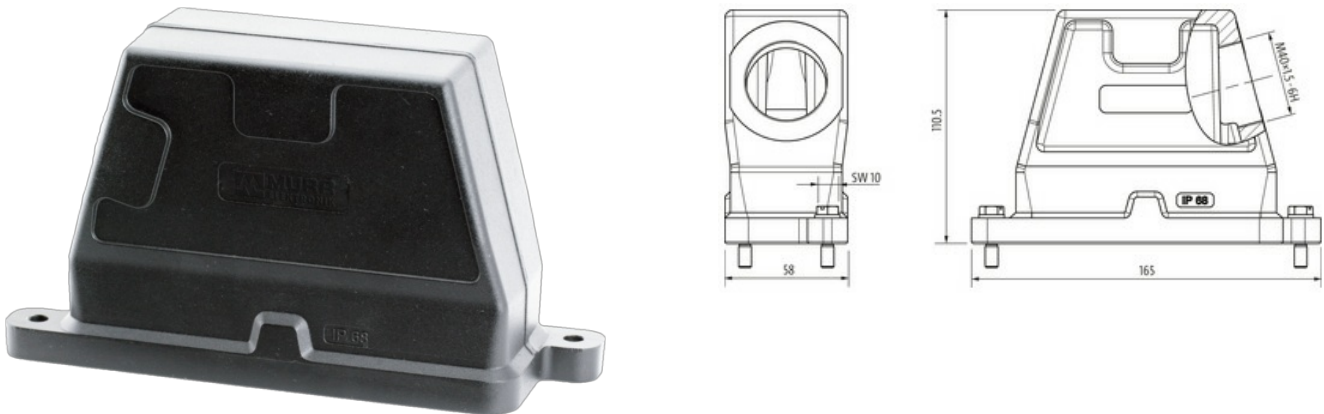


Abbildung stellvertretend

Technische Daten

Steckzyklen	min. 500
Verriegelung der Steckplätze	Schraubverriegelung
Schutzart (Gehäuse)	IP68 in gestecktem und verriegeltem Zustand (EN 60529), mit Verschraubung
Anzugsdrehmoment	4 Nm

Allgemeine Daten

Material (Dichtung)	Silikon
Temperaturbereich	-40...+125 °C
Material (Gehäuse)	Aluminium Druckguss
Gehäusetyp	Tüllengehäuse
Gewinde	M40
Baugröße	B16
Kabelabgang	seitlich
Material (Verriegelung)	Edelstahl
Klimakategorie	40/125/21
Material (Gehäuseoberfläche)	pulverbeschichtet
Abmessungen H×B×T	110.5×58×165 mm

Kaufmännische Daten

EAN	4048879647434
eClass	27143424
Ursprungsland	CZ
Verpackungseinheit	1.000
Zolltarifnummer	85389099