

Entstörmodul für Schaltgeräte

RC, 48 VAC/DC, 15 VA/W

48 V AC/DC

RC

Andere Beschaltungen und Spannungen auf Anfrage.

[Link zum Produkt](#)

Abbildungen



RC

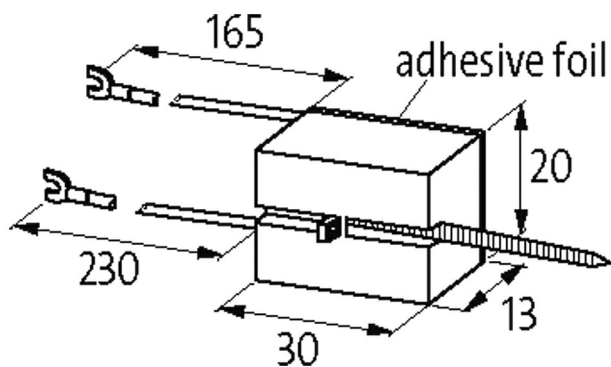


Abbildung stellvertretend



Technische Daten

Eingangsspannung	24...60 V AC/DC
Material	Kunststoff, schwer entflammbar (UL 94)
Bedämpfungsfaktor	ca. 1.5x UN
Anschlusslitzen	selbstsichernder Gabelkabelschuh
Halteleistung	max. 15 W (VA)

Allgemeine Daten

Temperaturbereich	-20...+70 °C
Abmessungen HxBxT	30x20x13 mm

Passende Schaltgeräte

Die in diesem Datenblatt enthaltenen Angaben wurden mit der größtmöglichen Sorgfalt erarbeitet.
Für Richtigkeit, Vollständigkeit und Aktualität ist die Haftung auf grobes Verschulden begrenzt. Stand: 03/22

universal

Kaufmännische Daten

EAN	4048879020749
eClass	27371013
Ursprungsland	CZ
Verpackungseinheit	1.000
Zolltarifnummer	85363010