

T-Stück M12 Power St. S-kod. / 2x Bu. S-kod.

4-pol.

Power
T-Stück
M12
S-kodiert
4-polig

Das Material der Gehäuse ist aus Kunststoff und hat eine gute Chemikalien- und Ölbeständigkeit. Beim Einsatz aggressiver Medien ist die Materialbeständigkeit applikationsbezogen zu überprüfen. Nähere Details auf Anfrage.

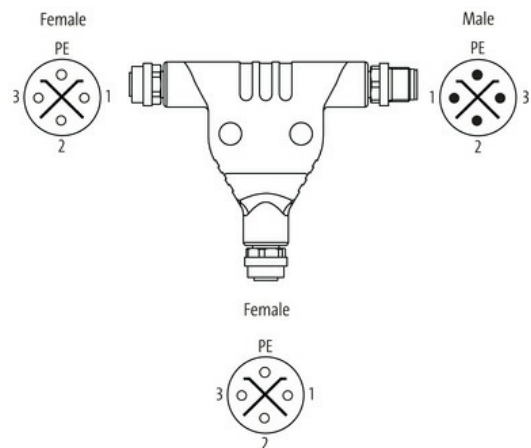
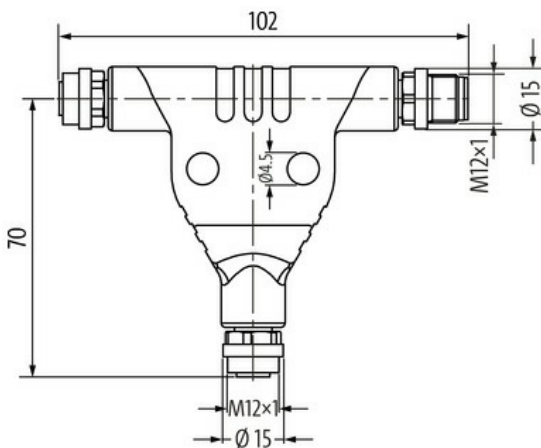
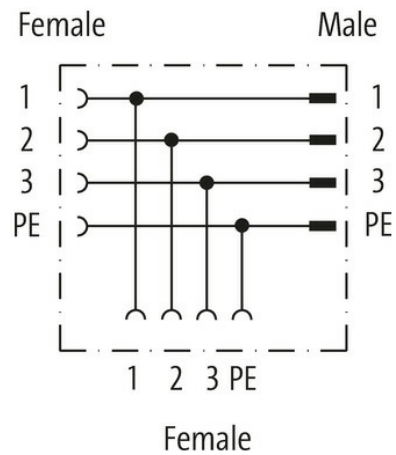
[Link zum Produkt](#)**Abbildungen**

Abbildung stellvertretend

**Technische Daten**

Betriebsspannung	max. 630 V AC; max. 600 V AC (UL)
Betriebsstrom je Kontakt	12 A

Polzahl	4-polig
Kodierung	S-kodiert
LED-Anzeige	nein
Schutzart	IP65, IP67, IP68

Allgemeine Daten

Normen	IEC 61076-2-111 (M12)
Material (Kontakt)	Messing, vergoldet
Verschmutzungsgrad	2
Temperaturbereich	-30...+90 °C
Material (Kontaktträger)	PA

Kaufmännische Daten

EAN	4048879840088
eClass	27279220
Ursprungsland	DE
Verpackungseinheit	1.000
Zolltarifnummer	85366990