

T-coupler M12 male S-coded/ 2x M12 female S-coded

Zasilanie

Trójnik

M12

Kodowanie S

4-piny

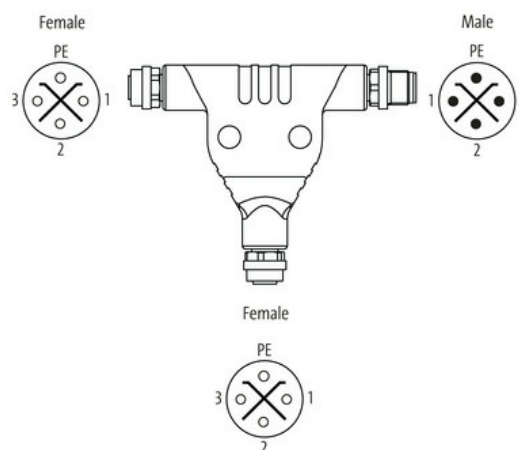
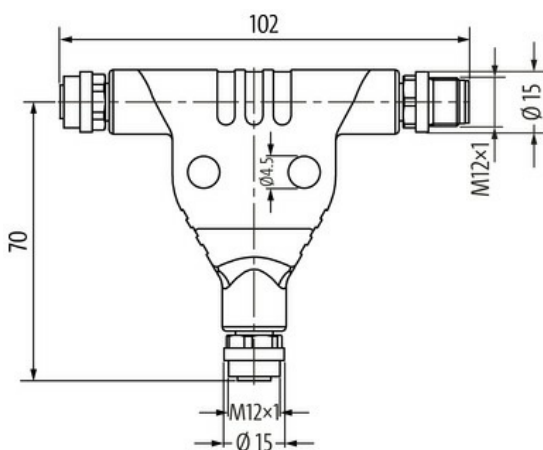
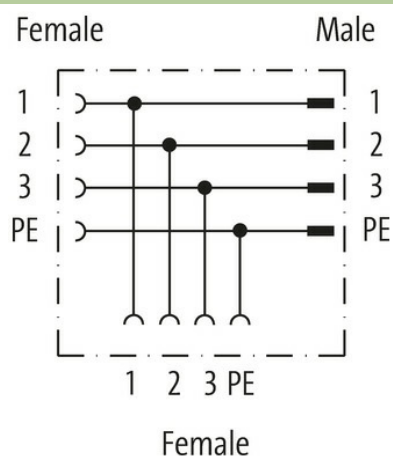
Materiał obudowy jest wykonany z tworzywa sztucznego i posiada dobrą odporność chemiczną i na oleje.

W przypadku stosowania agresywnych mediów należy sprawdzić odporność materiałów w zależności od aplikacji.

Blizsze szczegóły na życzenie.

Link do produktu

Ilustracje



Ilustracja zastępcza



Dane techniczne

Napięcie robocze	max. 630 V AC; max. 600 V AC (UL)
Prąd roboczy na styk	12 A
Liczba biegunów	4-piny
Kodowanie	Kodowanie S

Wyświetlacz LED	nie
Stopień ochrony	IP65, IP67, IP68

Dane ogólne

Normy	IEC 61076-2-111 (M12)
Materiał (styk)	Mosiądz, pozłacany
Stopień zanieczyszczenia	2
Zakres temperatur	-30...+90 °C
Materiał (mocowanie styków)	PA

Dane handlowe

EAN	4048879840088
eClass	27279220
Jednostka pakowania	1.000
Kod taryfy celnej	85366990
Kraj pochodzenia	DE