

Moduł pasywny, 4xM12, 4-polowy

przewód PUR-JB 4*0,34+3*0,75 10m

4-portowy, 4-piny

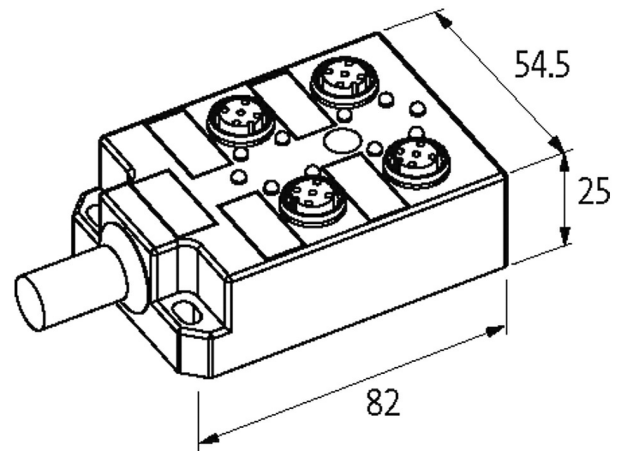
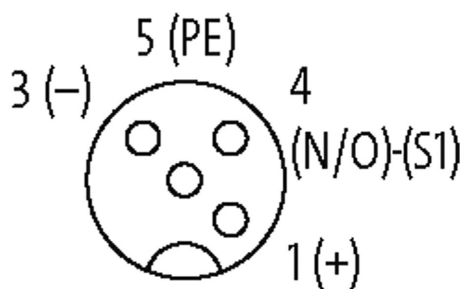
PUR/PVC

10.0 m

z diodą LED dla sygnałów cyfrowych PNP 24 V DC

Inne długości kabli są dostarczane na życzenie.

Materiał obudowy jest wykonany z tworzywa sztucznego i posiada dobrą odporność chemiczną i na oleje.

[Link do produktu](#)**Ilustracje****M12 Females 4-pole**

Ilustracja zastępcza

Dane techniczne

Napięcie robocze	24 V DC
Prąd roboczy na styk	max. 4 A
Blokowanie slotów	Gwint śrubowy (M12×1 mm)
Sygnały na port	1 - (31-32)
Prąd całkowity	max. 10 A

Dane ogólne

Zakres temperatur	-20...+80 °C
Stopień ochrony	IP67 włożone i zamocowane (EN 60529)
Wymiary (wys. × szer. × gł.)	82×54.5×25 mm

Informacje zawarte w niniejszej karcie charakterystyki zostały opracowane z największą starannością. Odpowiedzialność co do poprawności, kompletności i aktualności jest ograniczona do rażącego przewinienia. Stan: 03/22

Kable	
Ilość/przekrój żył	4× 0.34 + 3× 0.75 mm ²
Izolacja żyły	PVC
Wartości łańcuchów ciągowych	2 Mio.
Średnica zewnętrzna	7.4 mm ±5%
Identyfikacja przewodu	333
Rodzaj przewodu	2 (PUR/PVC)
Numer kabla	333
Zatwierdzenie (przewód)	UL (AWM-Style 21441/10955), CE conform
Ciężar przewodu [G/m]	91,3 g
Materiał (skrętka)	Przewód Cu, czysty
Rezystor (rdzeń)	max. 57 Ω/km (0.34 mm ²), max. 26 Ω/km (0.75 mm ²); (20 °C)
Ø pojedynczego przewodu (rdzeń)	0.15 mm (0.34 mm ²); 0.2 mm (0.75 mm ²)
Budowa (rdzeń)	19× 0.15 mm (0.34 mm ²); 24× 0.2 mm (0.75 mm ²); (przewód klasy 5)
Wymiary (rdzeń)	4× 0.34 + 3× 0.75 mm ²
AWG	zbliżony do AWG 22 (0.34 mm ²); zbliżony do AWG 18 (0.75 mm ²)
Materiał (izolacja przewodu)	PVC
Właściwości materiału (izolacja przewodu)	bez CFC, kadmu, silikonu i ołowiu
Twardość krawędzi (izolacja przewodu)	43 ±5 D
Ø przewodu z izolacją	1.3 mm ±5% (0.34 mm ²); 1.8 mm ±5% (0.75 mm ²)
Kolor/numerowanie przewodów	bia, zie, żół, sza+brą, nie, zie-żół podłużne pasy
Ekranowanie	nie
Materiał (płaszcz)	PUR/PVC
Twardość krawędzi (osłona)	87 ±5 A
Ø-zewn. (osłona)	7.4 mm ±5%
Kolor (osłona)	szary
Kolor izolacji	szary
odporność na chemikalia	dobra odporność na oleje, benzynę i chemikalia (EN 60811-404)
Napięcie znamionowe	U0/U 300/300 V AC
Napięcie testowe	2000 V AC
Obciążalność prądowa	dla DIN VDE 0298-4
Zakres temperatur (stały)	-30...+80 °C
Zakres temperatur (stały)	-30...+80 °C
Zakres temperatur (ruchomy)	-5...+70 °C
Zakres temperatur (ruchomy)	-5...+70 °C
Promień zgięcia (stały)	5× Ø-zewn.
Promień gięcia (w ruchu)	12× Ø-zewn.
Promień gięcia (w ruchu)	12× Ø-zewn.
Liczba cykli gięcia (C-track)	max. 2 Mio. (25 °C)
Prędkość ruchu (C-track)	max. 2 m/s
Przyspieszenie (C-track)	max. 10 m/s ²
Materiał (płaszcz)	PUR/PVC
Schemat połączeń	
PIN 1	(+)
PIN 3	(-)
PIN 4	(NO)/(S1)
PIN 5	(ziemia)
Dioda LED (zielona): Zasilanie / LED (żółta): (S1)	
Dane handlowe	
EAN	4048879062879
eClass	27279219
Jednostka pakowania	1.000

Kod taryfy celnej 85444290

Kraj pochodzenia CZ