

## IMPACT67 Kompaktmodul, Kunststoff

Ethernet/IP, 8 dig. Ein + 8 dig. Aus

Digitale Ein-/Ausgänge

DI8 DO8 - 2 A

Ethernet 10/100 Mbit/s; M12, D-kodiert

7/8", 5-polig, 2x max. 9 A

M12, 5-polig, A-kodiert

Anschlussleitungen finden Sie im Onlineshop unter "Anschlusstechnik".

Gehäuse ist vollvergossen.

### Link zum Produkt

#### Abbildungen

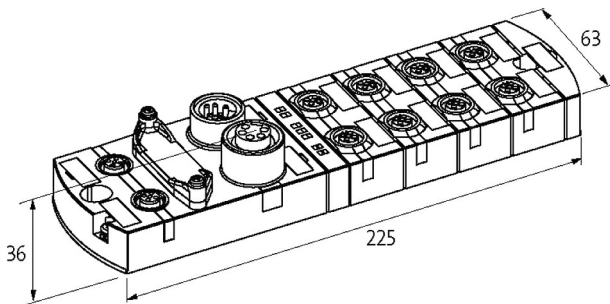
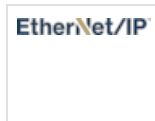


Abbildung stellvertretend



#### Allgemeine Daten

Befestigungsart	2-Loch Schraubbefestigung, montagekompatibel zu I/O-Modulen der Baureihe MVK
Temperaturbereich	-25...+55 °C (Lagertemperatur -25...+70 °C)
Schutzart	IP67
Abmessungen HxBxT	39x63x225 mm

#### Ausgang

Schaltstrom je Ausgang	max. 2 A (kurzschluss- und überlastfest)
------------------------	--

#### Eingang

Sensorversorgung US	24 V DC (EN 61131-2), max. 200 mA (M12 Buchse), kurzschluss- und überlastfest
Typ	für 3-Draht Sensoren oder mechanische Schalter, PNP

#### Anschlüsse

Feldbus	Ethernet 10/100 Mbit/s; M12, D-kodiert
Versorgung Sensor-System/Aktor	7/8", 5-polig, 2x max. 9 A

I/O-Steckplätze M12, 5-polig, A-kodiert

**EtherNet/IP**

Adressierung DHCP, BOOTP oder IP-Adresse mittels Drehschalter

**Diagnose**

Kommunikationsstatus per LED

Diagnose per LED pro Modul und Kanal

Diagnose per BUS pro Modul und Kanal

Überwachung - Unterspannung ja

Überwachung - keine Spannung ja

**Kaufmännische Daten**

EAN 4048879051941

eClass 27242604

Ursprungsland DE

Verpackungseinheit 1.000

Zolltarifnummer 85389099