

Moduł diodowy

Szyna montażowa / zaciski śrubowe

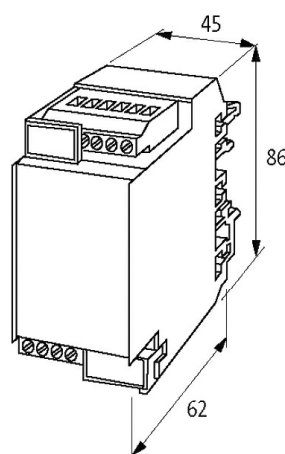
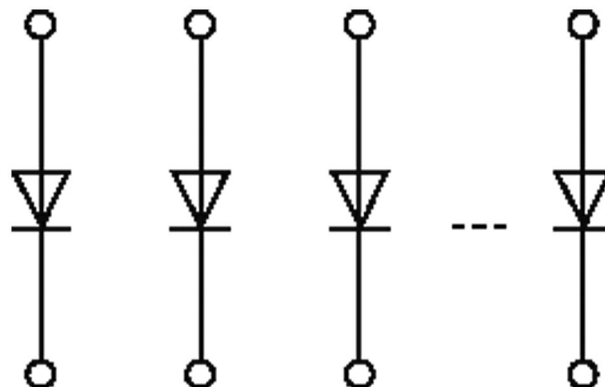
Dioda uniwersalna 1 300 V, 1 A

10 diod

diody pojedynczo doprowadzane do zacisków

[Link do produktu](#)

Ilustracje



Ilustracja zastępcza

Dane techniczne

Napięcie robocze max. 48 V AC/DC

Dane ogólne

Typ montażu Zatrząsk na szynie DIN TH35 lub G32 (EN 60715)

Zakres temperatur -20...+60 °C

Typ połączenia Zaciski śrubowe: max. 4 mm²

Wymiary (wys. × szer. × gł.) 85×45×62 mm

Opis

Opis działania Moduły diodowe nadają się do okablowania odbiorników indukcyjnych (zawór, stycznik itp.)

Dane handlowe

EAN 4048879041874

eClass	27371010
--------	----------

Jednostka pakowania	1.000
---------------------	-------

Kod taryfy celnej	85411000
-------------------	----------

Kraj pochodzenia	CZ
------------------	----