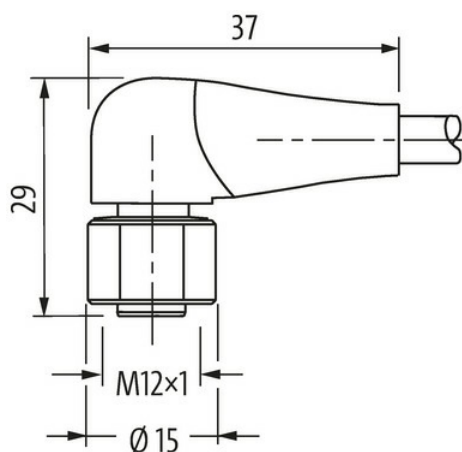
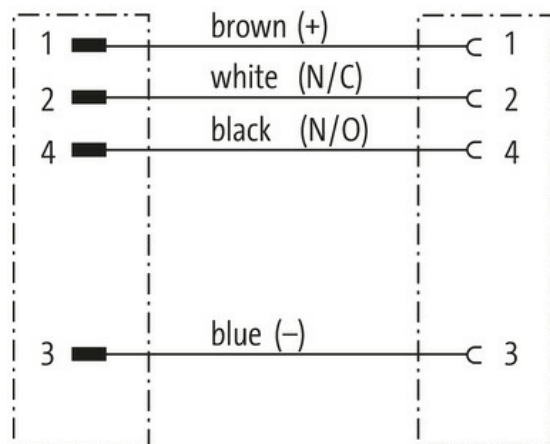
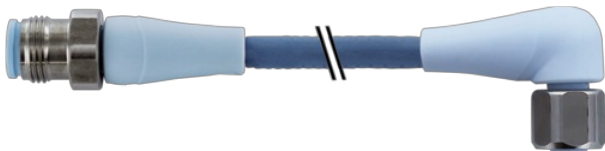


**M12 St. 0° / M12 Bu. 90° A-kod. F&B Pro**

TPE-S 4x0.34 bl UL robot+schleppk. 13m

Steckverbinder für Food & Beverage  
 Abweichende Leitungslängen auf Anfrage lieferbar.  
 Stecker gerade – Buchse 90°  
 M12 F&B Pro  
 4-polig  
 Edelstahl 1.4404 (V4A)  
 ohne Kabeltülle  
 IP69K

Das Material der Gehäuse ist aus Kunststoff und hat eine gute Chemikalien- und Ölbeständigkeit.  
 Beim Einsatz aggressiver Medien ist die Materialbeständigkeit applikationsbezogen zu überprüfen. Nähere Details auf Anfrage.

**Link zum Produkt****Abbildungen**

Male

Female

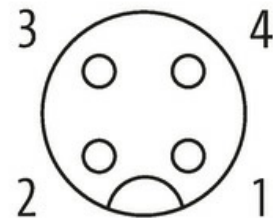
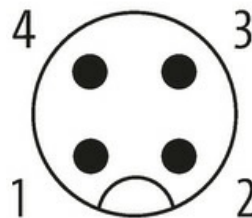




Abbildung stellvertretend



\* nur für Produkte mit UL/CSA-zugelassener Leitung

| Bauform                              |   |
|--------------------------------------|---|
| Bauform                              | 40121   |
| Technische Daten                     |   |
| Betriebsspannung                     | max. 250 V AC/DC  |
| Betriebsspannung (nur UL-listed)     | max. 30 V AC/DC   |
| Bemessungsstoßspannung               | 2.5 kV  |
| Betriebsstrom je Kontakt             | max. 4 A  |
| Polzahl                              | 4   |
| Isolierstoffgruppe                   | IEC 60664-1, category I   |
| Kodierung                            | A-kodiert   |
| LED-Anzeige                          | nein  |
| Verriegelung der Steckplätze         | Schraubgewinde (M12×1 mm) empf. Anzugsdrehmoment 0.6 Nm, selbstsichernd |
| Verschraubung                        | M12 (SW14)  |
| Schutzart                            | IP65, IP68, IP69K in gestecktem und verschraubtem Zustand (EN 60529)    |
| Material                             | PP  |
| Material (Verriegelung)              | Edelstahl 1.4404 (V4A)  |
| passend für Wellenschlauch (Innen-Ø) | ohne  |
| Allgemeine Daten                     |   |
| Normen                               | DIN EN 61076-2-101 (M12), FDA conform                                   |
| Befestigungsart                      | gesteckt, verschraubt   |
| Material (Kontakt)                   | Kupferlegierung   |
| Material (Kontaktoberfläche)         | Au  |
| Material (Dichtung)                  | EPDM  |
| Verschmutzungsgrad                   | 3   |
| Temperaturbereich                    | -40...+105 °C, abhängig von angeschlossener Leitung                     |
| Material (Kontaktträger)             | PP, eisblau   |
| Leitungen                            |   |
| Kabelkennung                         | 321   |
| Zulassung (Kabel)                    | UL (AWM-Style 22126/11558), CE conform                                  |
| Kabelgewicht [g/m]                   | 29,7 g  |
| Material (Leiter)                    | Cu-Litze, blank   |
| Widerstand (Leiter)                  | max. 58 Ω/km (20 °C)  |
| Einzeldraht-Ø (Leiter)               | 0.1 mm  |
| Aufbau (Leiter)                      | 42× 0.1 mm (Litzenklasse 6)   |

|  |   |
|--|---|
| Querschnitt (Leiter)                   | 4× 0.34 mm <sup>2</sup>   |
| AWG                                    | ähnlich AWG 22  |
| Material (Aderisolierung)              | PP  |
| Materialeigenschaften (Aderisolierung) | FCKW-, halogen-, cadmium-, silikon- und bleifrei  |
| Shore-Härte (Aderisolierung)           | 64 ±3 D   |
| Ader-Ø inkl. Isolierung                | 1.27m ±5%   |
| Adernfarbe/Nummerierung                | br, sw, bl, ws  |
| Verseilverbund                         | 4 Adern verseilt  |
| Schirmung                              | nein  |
| Material (Mantel)                      | TPE-S (laserbeschriftbar)   |
| Materialeigenschaften (Mantel)         | FCKW-, halogen-, cadmium-, silikon- und bleifrei, matt, adhäsionsarm, maschinell gut verarbeitbar, abriebresistent, hydrolyse- und mikrobebeständig |
| Shore-Härte (Mantel)                   | 47 ±5 D   |
| Außen-Ø (Mantel)                       | 4.7 mm ±5%  |
| Farbe (Mantel)                         | pastellblau   |
| Nennspannung                           | 300 V AC  |
| Prüfspannung                           | 3000 V AC   |
| Strombelastbarkeit                     | nach DIN VDE 0298-4   |
| Temperaturbereich (fest)               | -40...+105 °C   |
| Temperaturbereich (bewegt)             | -25...+105 °C   |
| Biegeradius (fest)                     | 5× Außen-Ø  |
| Biegeradius (bewegt)                   | 10× Außen-Ø   |
| Anzahl Biegezyklen (Schleppkette)      | max. 4 Mio. (25 °C)   |
| Verfahrgeschwindigkeit (Schleppkette)  | max. 3 m/s  |
| Beschleunigung (Schleppkette)          | max. 10 m/s <sup>2</sup>  |
| Torsionsbeanspruchung                  | ±180°/m   |
| Anzahl Torsionszyklen                  | max. 2 Mio. (25 °C)   |
| Torsionsgeschwindigkeit                | 35 Zyklen/min   |

#### Kaufmännische Daten

|                    |               |
|--------------------|---------------|
| EAN                | 4048879840910 |
| eClass             | 27279218      |
| Ursprungsland      | DE            |
| Verpackungseinheit | 1.000         |
| Zolltarifnummer    | 85444290      |