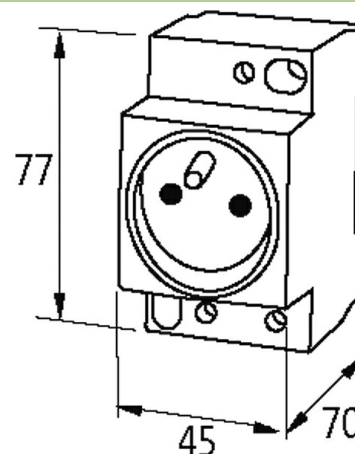


Gniazdo zasilania MSVD UTE z LED

Francja (UTE-NF) biały
Zaciski śrubowe
Dioda LED (żółta)

[Link do produktu](#)

Ilustracje



Ilustracja zastępcza

Dane ogólne

Wymiary (wys. × szer. × gł.) 77×45×70 mm

Francja (UTE-NF)

Napięcie robocze 250 V AC

Prąd roboczy 16 A

Typ połączenia Zaciski śrubowe: max. 2× 6 mm² (AWG 10)

Typ montażu Zatrask na szynie DIN (EN 60715)

Dane handlowe

EAN 4048879041416

eClass 27189217

Jednostka pakowania 1

Kod taryfy celnej 85366990

Kraj pochodzenia BE