

M12 St. 0° / M12 Bu. 0°

PUR 5x0.5 gr schleppk. 1m

Stecker gerade – Buchse gerade
M12 – M12, 5-polig
mit Kabeltülle

Das Material der Gehäuse ist aus Kunststoff und hat eine gute Chemikalien- und Ölbeständigkeit.

Beim Einsatz aggressiver Medien ist die Materialbeständigkeit applikationsbezogen zu überprüfen. Nähere Details auf Anfrage.

Abweichende Leitungslängen auf Anfrage lieferbar.

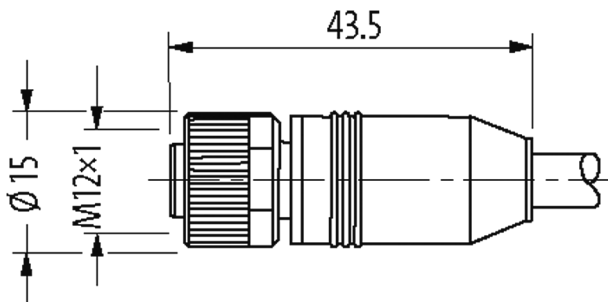
Link zum Produkt**Abbildungen**

Abbildung stellvertretend



* nur für Produkte mit UL/CSA-zugelassener
Leitung

Bauform

Bauform 40041

Technische Daten

| | |
|----------------------------------|---|
| Betriebsspannung | max. 125 V AC/DC |
| Betriebsspannung (nur UL-listed) | max. 30 V AC/DC |
| Bemessungsstoßspannung | 1.5 kV |
| Betriebsstrom je Kontakt | max. 4 A |
| Isolierstoffgruppe | IEC 60664-1, category I |
| Polzahl | 5 |
| Kodierung | A-kodiert |
| LED-Anzeige | nein |
| Verriegelung der Steckplätze | Schraubgewinde (M12x1 mm) empf. Anzugsdrehmoment 0.6 Nm, selbstsichernd |
| Verschraubung | M12 (SW13) |

| | |
|--|---|
| Schutzart | IP67 in gestecktem und verschraubtem Zustand (EN 60529) |
| Material (Verriegelung) | Zink-Druckguss, vernickelt |
| Material | PUR |
| Allgemeine Daten | |
| Normen | DIN EN 61076-2-101 (M12) |
| Verschmutzungsgrad | 3 |
| Temperaturbereich | -25...+85 °C, abhängig von angeschlossener Leitung |
| Leitungen | |
| Kabelnummer | 437 |
| Adernzahl/-querschnitt | 5x 0.5 mm ² |
| Aderisolation | PP (sw num, gnge) |
| Schleppkettenwerte | 2 Mio. |
| Mantelfarbe | grau |
| Material (Mantel) | PUR |
| Außen-Ø | 6.2 mm ±5% |
| Biegeradius (bewegt) | 15x Außen-Ø |
| Temperaturbereich (fest) | -40...+90 °C |
| Temperaturbereich (bewegt) | -5...+90 °C |
| Kabelkennung | 437 |
| Zulassung (Kabel) | CE |
| Kabelgewicht [g/m] | 57,20 |
| Material (Leiter) | Cu-Litze, blank |
| Widerstand (Leiter) | max. 39 Ω/km (20 °C) |
| Einzeldraht-Ø (Leiter) | 0.15 mm |
| Aufbau (Leiter) | 28x 0.15 mm (Litzenklasse 6) |
| Querschnitt (Leiter) | 5x 0.5 mm ² |
| AWG | ähnlich AWG 20 |
| Material (Aderisolierung) | PP |
| Materialeigenschaften (Aderisolierung) | FCKW-, halogen-, cadmium-, silikon- und bleifrei |
| Shore-Härte (Aderisolierung) | 90 ±5 A |
| Ader-Ø inkl. Isolierung | 1.7 mm ±5% |
| Adernfarbe/Nummerierung | sw nummeriert, gnge längsgestreift |
| Verseilverbund | 5 Adern um Kernfüller verseilt |
| Schirmung | nein |
| Material (Mantel) | PUR |
| Materialeigenschaften (Mantel) | FCKW-, halogen-, cadmium-, silikon- und bleifrei, matt, adhäsionsarm, maschinell gut verarbeitbar, abriebresistent, hydrolyse- und mikrobienbeständig |
| Shore-Härte (Mantel) | 85 ±5 A |
| Außen-Ø (Mantel) | 6.2 mm ±5% |
| Farbe (Mantel) | grau |
| Nennspannung | 300 V AC |
| Prüfspannung | 2000 V AC |
| Strombelastbarkeit | nach DIN VDE 0298-4 |
| Temperaturbereich (fest) | -40...+90 °C |
| Temperaturbereich (bewegt) | -5...+90 °C |
| Biegeradius (fest) | 10x Außen-Ø |
| Biegeradius (bewegt) | 15x Außen-Ø |
| Anzahl Biegezyklen (Schleppkette) | max. 2 Mio. (25 °C) |
| Verfahrweg (Schleppkette) | max. 2 m |
| Verfahrgeschwindigkeit (Schleppkette) | max. 3.3 m/s |
| Beschleunigung (Schleppkette) | max. 5 m/s ² |
| Kaufmännische Daten | |
| EAN | 4048879084383 |

| | |
|--------------------|----------|
| eClass | 27279218 |
| Ursprungsland | CZ |
| Verpackungseinheit | 1 |
| Zolltarifnummer | 85444290 |

Skizze



Male

Female



Abbildung stellvertretend