

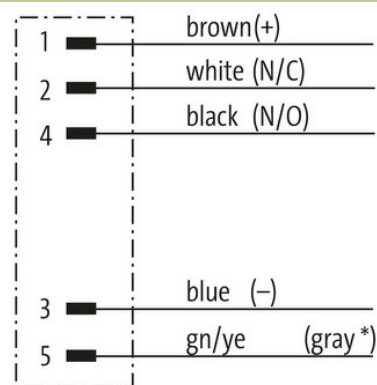
## Złącze panelowe M12 męskie, kod.A, mocowanie tylne

PP 5x0,34 0,2m

Wtyk z kołnierzem  
M12, 5-piny  
Montaż na tylnym panelu  
z podłączoną skrętka

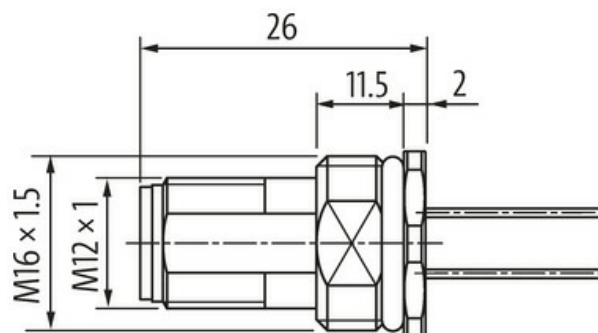
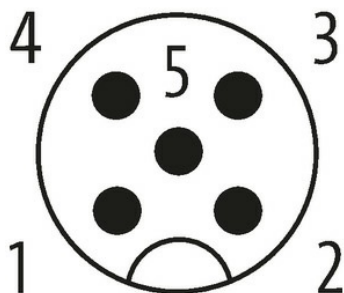
### [Link do produktu](#)

#### Ilustracje



(\* for cable type 902 and 972)

## Male



Ilustracja zastępcza



#### Typ

Typ 13525

#### Dane techniczne

Napięcie robocze max. 125 V AC/DC

Znamionowy pik napięciowy 1.5 kV

Prąd roboczy na styk max. 4 A

|                                     |   |
|-------------------------------------|---|
| Liczba biegunów                     | 5   |
| Grupa materiałów izolacyjnych       | IEC 60664-1, category I   |
| Kodowanie                           | Kodowanie A   |
| Wyświetlacz LED                     | nie   |
| Blokowanie slotów                   | Gwint śrubowy (M12×1 mm) zalecany moment dokręcania 0.6 Nm, samohamowny |
| Złącze śrubowe                      | M12 (SW14)  |
| Stopień ochrony                     | IP67 włożone i zamocowane (EN 60529)                                    |
| Stopień ochrony NEMA                | 3, 4, 6P (UL 50E)   |
| Materiał                            | Mosiądz, niklowany  |
| Blokada materiału                   | Mosiądz, niklowany  |
| odpowiedni do peszli (Ø wewnętrzna) | bez   |

**Dane ogólne**

|                               |                          |
|-------------------------------|--------------------------|
| Normy                         | DIN EN 61076-2-101 (M12) |
| Typ montażu                   | włożone, dokręcone       |
| Materiał (styk)               | Stop miedzi              |
| Materiał (powierzchnia styku) | Au                       |
| Materiał (uszczelka)          | FKM                      |
| Stopień zanieczyszczenia      | 3                        |
| Zakres temperatur             | -25...+85 °C             |

**Kabli**

|                             |                               |
|-----------------------------|-------------------------------|
| Ilość/przekrój żył          | 5× 0.34 mm <sup>2</sup>       |
| Izolacja żyły               | PUR (bra, bia, nie, cza, sza) |
| Średnica zewnętrzna         | 1.3 mm ±5%                    |
| Numer kabla                 | 972                           |
| Materiał (skrętka)          | Przewód Cu, ocynkowany        |
| Rezystor (rdzeń)            | max. 58 Ω/km (20 °C)          |
| Napięcie znamionowe         | 300 V AC                      |
| Napięcie testowe            | 1500 V AC                     |
| Zakres temperatur (stały)   | -40...+90 °C                  |
| Zakres temperatur (ruchomy) | -25...+90 °C                  |

**Dane handlowe**

|                     |               |
|---------------------|---------------|
| EAN                 | 4048879331197 |
| eClass              | 27279220      |
| Jednostka pakowania | 1.000         |
| Kod taryfy celnej   | 85444290      |
| Kraj pochodzenia    | DE            |