

MASI67 E/A Modul K3

4 digitale Eingänge, 4 digitale, passive sichere Ausgänge

Digitale Ein-/Ausgänge

über Sicherheitsrelais abschaltbare Ausgangsgruppen bis PLd (EN ISO 13849-1)

DI4 - 0.2 A DO4 - 1.6 A (C) - 4x M12 (AB) (K3)

Doppelbelegung der M12 Buchsen, PIN 2 + 4

Anschlussleitungen finden Sie im Onlineshop unter "Anschlusstechnik".

Gehäuse ist vollvergossen.

Link zum Produkt

Abbildungen

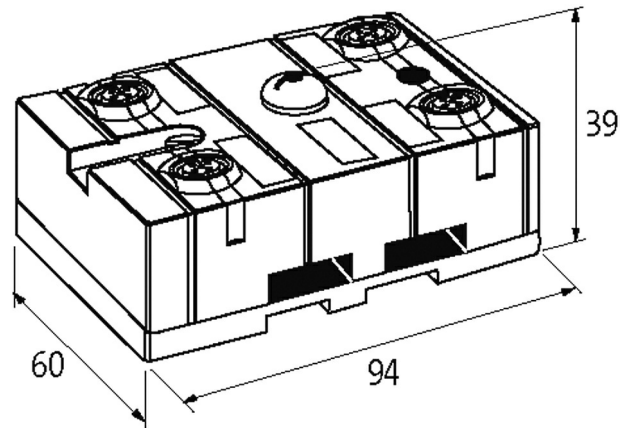


Abbildung stellvertretend



Technische Daten

Busspannung (AS-Interface)	26.5...31.6 V DC
Profil (IO/ID/ID2 Code)	S-7.A.7
Adressierung	über eingebaute Adressierbuchse oder Master
Adressbereich	1...62 (1...31 A oder B)
Doppelbelegung der M12 Buchse	ja
Summenstrom	max. 250 mA

Allgemeine Daten

Befestigungsart	schnappbar auf Tragschiene (EN 60715) oder schraubbar
Temperaturbereich	-20...+60 °C (Lagertemperatur -20...+70 °C)
Schutzart	IP67
Abmessungen HxBxT	94x60x39 mm

Ausgang

Versorgungsspannung	24 V DC extern (18...30.2 V DC) EN 61131-2, Anschluss über schwarze AS-Interface Profilleitung
Summenstrom	2x 3.2 A
Schaltstrom je Ausgang	max. 1.6 A (kurzschluss- und überlastfest)

Eingang

Sensorversorgung US	max. 200 mA aus AS-Interface (kurzschluss- und überlastfest)
Typ	für 3-Draht Sensoren oder mechanische Schalter, PNP

Diagnose

Die in diesem Datenblatt enthaltenen Angaben wurden mit der größtmöglichen Sorgfalt erarbeitet.
Für Richtigkeit, Vollständigkeit und Aktualität ist die Haftung auf grobes Verschulden begrenzt. Stand: 03/22

Kommunikationsstatus	per LED
----------------------	---------

Diagnose per LED	pro Modul
------------------	-----------

Überwachung - keine Spannung	ja
------------------------------	----

Kaufmännische Daten

EAN	4048879048996
-----	---------------

eClass	27242604
--------	----------

Ursprungsland	DE
---------------	----

Verpackungseinheit	1.000
--------------------	-------

Zolltarifnummer	85176200
-----------------	----------