

Moduł sieciowy MASI67 E/A

4 DI, 4 DO, wyjścia bezpieczne

Wejścia/wyjścia cyfrowe

Grupy wyjść do PLd (EN ISO 13849-1) wyłączane przez przekaźnik bezpieczeństwa

DI4 - 0.2 A DO4 - 1.6 A (C) - 4x M12 (AB) (K3)

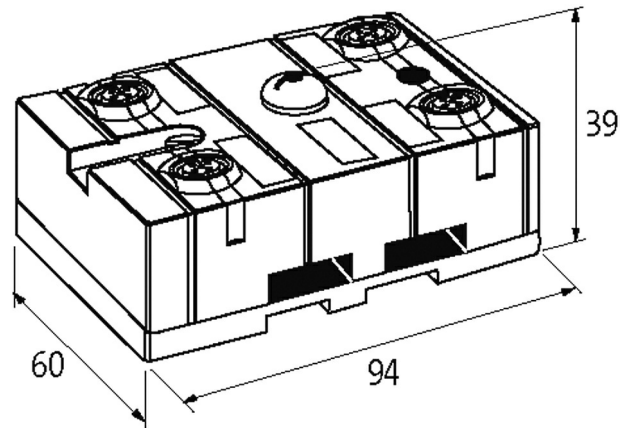
Podwójne przyporządkowanie gniazd M12, PIN 2 + 4

Konektory znajdują się w zakładce "Technika podłączenia".

Obudowa jest całkowicie zalana.

Link do produktu

Ilustracje



Ilustracja zastępcza



Dane techniczne

Napięcie szyny (interfejs AS)	26.5...31.6 V DC
Profil (kod IO/ID/ID2)	S-7.A.7
Adresowanie	przez zintegrowane gniazdo do adresowania lub Mastera
Zakres adresów	1...62 (1...31 A lub B)
Podwójny układ styków gniazda M12	tak
Prąd całkowity	max. 250 mA

Dane ogólne

Typ montażu	Zatrzask na szynie DIN (EN 60715) lub przykręcany
Zakres temperatur	-20...+60 °C (temp. składowania -20...+70 °C)
Stopień ochrony	IP67
Wymiary (wys. × szer. × gł.)	94×60×39 mm

Wyjście

Napięcie zasilania	24 V DC zewnętrzne (18...30.2 V DC) EN 61131-2, podłączenie czarnym kablem profilowym interfejsu AS
Prąd całkowity	2x 3.2 A
Prąd przełączania na wyjście	max. 1.6 A (odporne na zwarcie i przeciążenie)

Wejście

Zasilanie czujnika US	max. 200 mA z interfejsu AS (odporne na zwarcie i przeciążenie)
Typ	dla czujników 3-przewodowych lub przełączników mechanicznych, PNP

Diagnostyka

Informacje zawarte w niniejszej karcie charakterystyki zostały opracowane z największą starannością. Odpowiedzialność co do poprawności, kompletności i aktualności jest ograniczona do rażącego przewinienia. Stan: 03/22

Murrelektronik Sp. z o.o. | al. Roździeńskiego 188H | 40-203 Katowice | Tel.: +48 32 730 00 20 | Fax: +48 32 730 00 23 | shop@murrelektronik.pl | shop.murrelektronik.pl

Stan komunikacyjny	przez LED
--------------------	-----------

Diagnostyka przez LED	na moduł
-----------------------	----------

Monitorowanie - bez napięcia	tak
------------------------------	-----

Dane handlowe

EAN	4048879048996
-----	---------------

eClass	27242604
--------	----------

Jednostka pakowania	1.000
---------------------	-------

Kod taryfy celnej	85176200
-------------------	----------

Kraj pochodzenia	DE
------------------	----