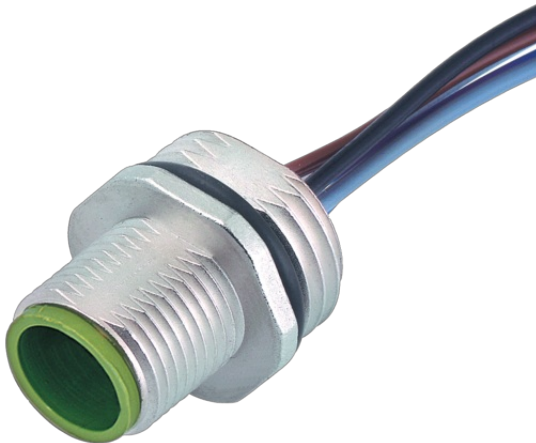


Złącze panelowe M12 męskie, 8-polowe, 1m

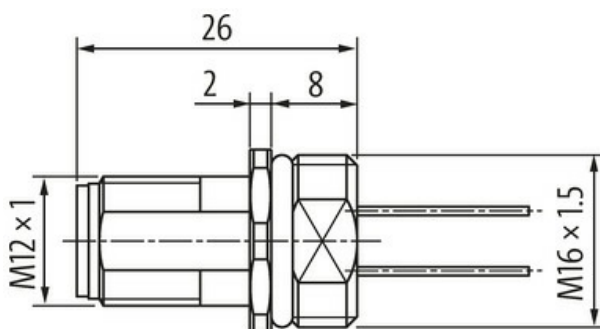
Wtyk z kołnierzem
M12, 8-piny
Montaż na przednim panelu
z podłączoną skrętką

[Link do produktu](#)

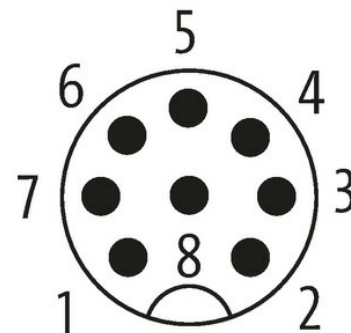
Ilustracje



1	white
2	brown
3	green
4	yellow
5	gray
6	pink
7	blue
8	red



Male



Ilustracja zastępcza



Typ

Typ 17161

Dane techniczne

Napięcie robocze	max. 30 V AC/DC
Znamionowy pik napięciowy	0.8 kV
Prąd roboczy na styk	max. 2 A
Blokowanie slotów	Gwint śrubowy (M12x1 mm) zalecany moment dokręcania 0.6 Nm, samohamowny
Stopień ochrony	IP67 włożone i zamocowane (EN 60529)

Informacje zawarte w niniejszej karcie charakterystyki zostały opracowane z największą starannością. Odpowiedzialność co do poprawności, kompletności i aktualności jest ograniczona do rażącego przewinienia. Stan: 03/22

Stopień ochrony NEMA 3, 4, 6P (UL 50E)

Dane ogólne

Zakres temperatur -25...+85 °C

Kabli

Ilość/przekrój żył 8× 0.25 mm²

Izolacja żyły PUR (bia, brą, zie, żół, sza, róż, nie, cze)

Średnica zewnętrzna 1.25 mm ±5%

Numer kabla 973

Zakres temperatur (stały) -40...+90 °C

Zakres temperatur (ruchomy) -25...+90 °C

Promień zgięcia (stały) 10× Ø-zewn.

Dane handlowe

EAN 4048879294881

eClass 27279220

Jednostka pakowania 1.000

Kod taryfy celnej 85444290

Kraj pochodzenia DE