

## M23 Servoleitung

Spezifikation: 6FX5002-5DS11-1BA0

Leistungsleitung mit Bremsadern für SINAMICS S120 und Motoren mit M23-Anschluss und Haltebremse

Buchse gerade – Klemmen vorkonfektioniert

M23, 6-polig

geschirmt

ohne Kabeltülle

Abweichende Leitungslängen auf Anfrage lieferbar.

Das Material der Gehäuse ist aus Kunststoff und hat eine gute Chemikalien- und Ölbeständigkeit.

Beim Einsatz aggressiver Medien ist die Materialbeständigkeit applikationsbezogen zu überprüfen. Nähere Details auf Anfrage.

## Link zum Produkt

### Abbildungen

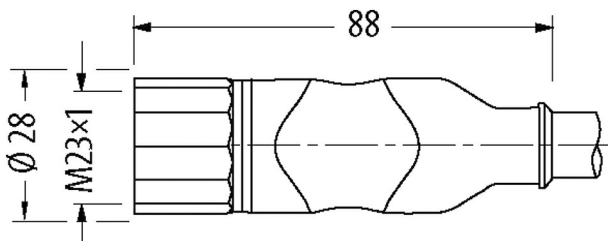
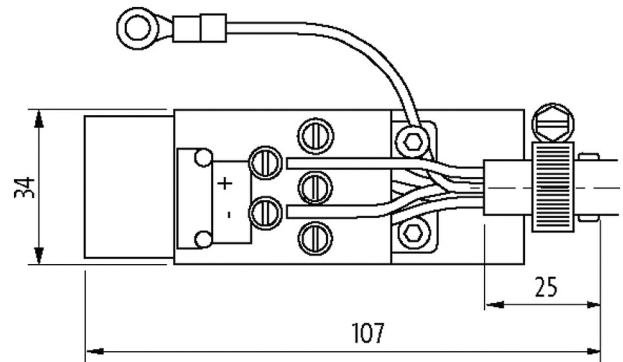


Abbildung stellvertretend

### Bauform

Bauform PS011

### Technische Daten

Betriebsspannung	600 V AC/DC (PIN 1/2/3/6); 250 V AC/DC (PIN 4/5)
Bemessungsstoßspannung	4 kV (PIN 1/2/3/6); 2 kV (PIN 4/5)
Betriebsstrom je Kontakt	Leistungsadern: 12 A (1.5 mm <sup>2</sup> ), 15 A (2.5 mm <sup>2</sup> ); Bremsadern: 5 A (1.5 mm <sup>2</sup> )
Isolierstoffgruppe	IEC 60664-1, category I
Verriegelung der Steckplätze	Schraubgewinde (M23×1 mm) empf. Anzugsdrehmoment 2.0 Nm, selbstsichernd
Verschraubung	M23 (SW27)
Schutzart	IP20/IP67
Material (Verriegelung)	Messing, vernickelt
Material	PUR
passend für Welschlauch (Innen-Ø)	16 mm
Specification	Siemens-ID: 6FX5002-5DS11

### Allgemeine Daten

Die in diesem Datenblatt enthaltenen Angaben wurden mit der größtmöglichen Sorgfalt erarbeitet.  
Für Richtigkeit, Vollständigkeit und Aktualität ist die Haftung auf grobes Verschulden begrenzt. Stand: 03/22

Verschmutzungsgrad	3
Temperaturbereich	-25...+85 °C, abhängig von angeschlossener Leitung

### Leitungen

Kabelnummer	863
Adernzahl/-querschnitt	(4G2.5 + (2× 1.5)C)-C
Aderisolation	TPM (sw num, gnge)
Schleppkettenwerte	0.1 Mio.
Mantelfarbe	orange
Material (Mantel)	PVC (UL/CSA) (=MC500)
Außen-Ø	12.0 mm ±5%
Biegeradius (bewegt)	10× Außen-Ø
Temperaturbereich (fest)	-20...+80 °C
Temperaturbereich (bewegt)	-20...+60 °C
Specification	6FX5008-1BA21
Kabelkennung	863
Zulassung (Kabel)	UL (AWM-Style 2570/10492), CSA
Material (Leiter)	Cu-Litze, blank
Widerstand (Leiter)	max. 13.3 Ω/km (20 °C)
Einzeldraht-Ø (Leiter)	0.25 mm
Querschnitt (Leiter)	(4G2.5 + (2× 1.5)C)-C
Material (Aderisolation)	PP
Ader-Ø inkl. Isolierung	2.4 ±5% (1.5 mm <sup>2</sup> ); 3.0 ±5% (2.5 mm <sup>2</sup> )
Adernfarbe/Nummerierung	sw, ws (1.5 mm <sup>2</sup> ); sw, gnge längsgestreift (2.5 mm <sup>2</sup> )
Schirmung	ja
Schirmung (Art)	Kupfergeflecht
optische Schirmbedeckung	min. 85%
Material (Mantel)	PVC
Außen-Ø (Mantel)	12.0 mm ±5%
Farbe (Mantel)	orange
thermische Beständigkeit	flammwidrig nach UL 1581 VW1 / CSA FT1
Temperaturbereich (fest)	-20...+80 °C
Temperaturbereich (bewegt)	-20...+60 °C
Biegeradius (fest)	5× Außen-Ø
Torsionsbeanspruchung	±30°/m

### Kaufmännische Daten

EAN	4048879506922
eClass	27279218
Ursprungsland	DE
Verpackungseinheit	1
Zolltarifnummer	85444290

### Skizze

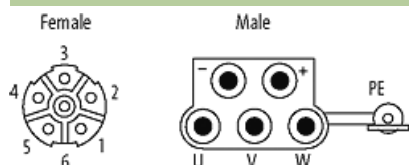


Abbildung stellvertretend