

**M8 St. ger.3pol. auf MSUD Ventilst. BF A 18mm**

PVC-OB 3x0,34 schwarz 1,5m

MSUD

Inne długości kabli są dostarczane na życzenie.

Typ A (18 mm)

4-piny

Męski M8

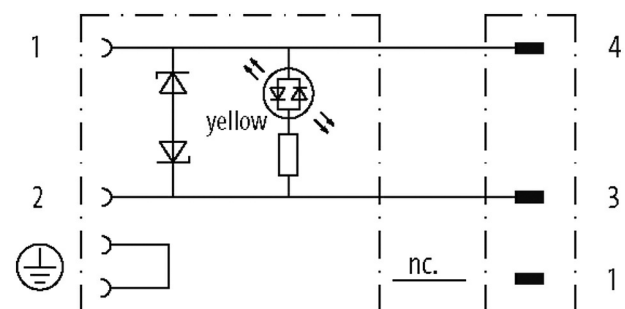
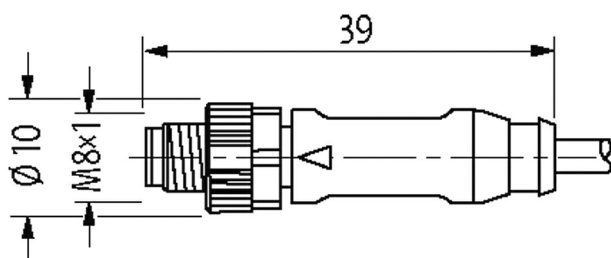
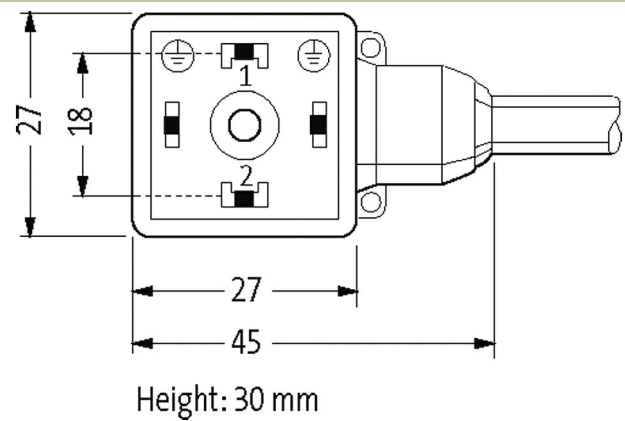
prosty

3-piny

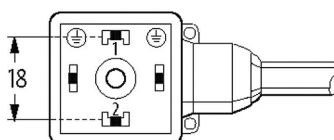
24 V AC  $\pm 20\%$  / DC  $\pm 25\%$ 

Z-Diode + LED

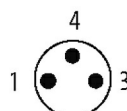
Nr art. 7005 - M8 Lite - (plastikowa śruba radełkowana) na życzenie

[Link do produktu](#)**Ilustracje**

Female



Male



Ilustracja zastępcza



Typ	
Typ	88701
Dane techniczne	
Napięcie robocze	24 V AC $\pm 20\%$ / DC $\pm 25\%$
Znamionowy pik napięciowy	0.8 kV
Prąd roboczy na styk	max. 4 A
Liczba biegunów	MSUD (4); M8 (3)
Pobór prądu	15 mA
Grupa materiałów izolacyjnych	IEC 60664-1, category I
Wartość szczytowa odłączenia	max. 55 V
Wyświetlacz LED	żółty
Blokowanie slotów	M3/M8 (zalecany moment dokręcający 0.4 Nm)
Złącze śrubowe	M8 (SW9)
Stopień ochrony	IP65 i IP67 włożone i zamocowane (EN 60529)
Materiał	MSUD (PBT); M8 (PUR)
Blokada materiału	Cynkowy odlew ciśnieniowy, matowy niklowany
Obudowa	Tworzywo sztuczne, czarne (szare na zamówienie)
odpowiedni do peszli ( $\varnothing$ wewnętrzna)	6.5 mm
Dodatkowy obwód	Dioda/Dioda Z
Dane ogólne	
Normy	DIN EN 61076-2-104 (M8)
Typ montażu	włożone, dokręcone
Materiał (styk)	Stop miedzi
Materiał (powierzchnia styku)	MSUD (Ag); M8 (Au)
Materiał (uszczelka)	PUR
Stopień zanieczyszczenia	3
Zakres temperatur	-25...+85 °C, w zależności od podłączonej linii
Kabli	
Ilość/przekrój żył	3 x 0.34 mm <sup>2</sup>
Izolacja żyły	PVC (brą, nie, cza)
Materiał (płaszcz)	PVC (UL/CSA)
Średnica zewnętrzna	4.6 mm $\pm 5\%$
Promień gięcia (w ruchu)	10 x $\varnothing$ -zewn.
Zakres temperatur (stały)	-30...+80 °C
Zakres temperatur (ruchomy)	-5...+80 °C
Identyfikacja przewodu	613
Rodzaj przewodu	1 (PVC)
Zatwierdzenie (przewód)	UL (AWM-Style 2464/1731), CSA
Ciężar przewodu [G/m]	34,10
Materiał (skrętka)	Przewód Cu, czysty
Rezystor (rdzeń)	max. 60 $\Omega$ /km (20 °C)
$\varnothing$ pojedynczego przewodu (rdzeń)	0.15 mm
Budowa (rdzeń)	19 x 0.15 mm (przewód klasy 5)
AWG	zbliżony do AWG 22
Materiał (izolacja przewodu)	PVC
Właściwości materiału (izolacja przewodu)	bez CFC, kadmu, silikonu i ołowiu
Twardość krawędzi (izolacja przewodu)	45 $\pm 5$ D
$\varnothing$ przewodu z izolacją	1.25 mm $\pm 5\%$
Kolor/numerowanie przewodów	brą, cza, nie
Sposób łączenia	3 przewody skręcone
Ekranowanie	nie
Materiał (płaszcz)	PVC
Właściwości materiału (osłonka)	bez CFC, kadmu, silikonu i ołowiu

Informacje zawarte w niniejszej karcie charakterystyki zostały opracowane z największą starannością. Odpowiedzialność co do poprawności, kompletności i aktualności jest ograniczona do rażącego przewinienia. Stan: 03/22

Twardość krawędzi (osłona)	85 ±5 A
Ø-zewn. (osłona)	4.6 mm ±5%
Kolor (osłona)	czarny
odporność na chemikalia	dobra odporność na oleje, benzynę i chemikalia
Napięcie znamionowe	UL 300 V AC
Napięcie testowe	2000 V AC
Obciążalność prądowa	dla DIN VDE 0298-4
Zakres temperatur (stały)	-30...+80 °C
Zakres temperatur (ruchomy)	-5...+80 °C
Promień gięcia (stały)	5× Ø-zewn.
Promień gięcia (w ruchu)	10× Ø-zewn.
Kolor izolacji	czarny

**Dane handlowe**

EAN	4048879118354
eClass	27279218
Jednostka pakowania	1
Kod taryfy celnej	85444290
Kraj pochodzenia	CZ