

Motorentstörmodul

Varistor, 3x690VAC/7,5kW

3x 690 V AC

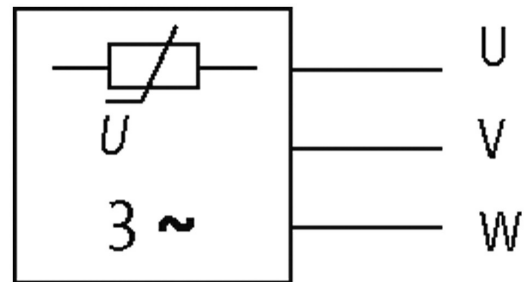
VDR

Adernquerschnitt 1.5 mm²

Entstörmodule für andere Spannungen, Frequenzen bzw. Motorleistungen auf Anfrage. RC-Motorbeschaltungen nicht mit Frequenzumrichter einsetzen.

Link zum Produkt

Abbildungen



VDR

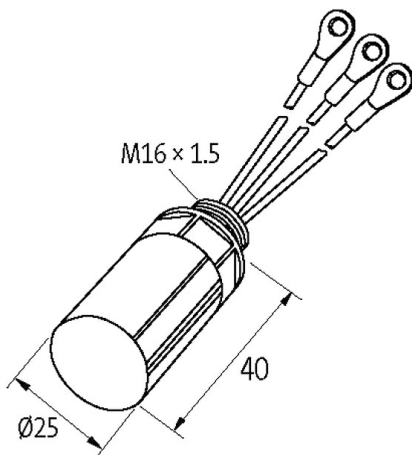


Abbildung stellvertretend

Technische Daten

Frequenz	10...400 Hz
Eingangsspannung	690...690 V AC
Material	Kunststoff, schwer entflammbar (UL 94)
Ringkabelschuh	M6 isoliert
Vergussmasse	2-Komponenten Vergussmasse

Allgemeine Daten

Befestigungsart	am Motorklemmkasten mit Steckanschluss
Temperaturbereich	-20...+60 °C
Anschlussart	ca. 100 mm, Einzelleitungen 0.5 mm ²

Abmessungen HxBxT 25x25x40 mm

Kaufmännische Daten

EAN	4048879018890
eClass	27371013
Ursprungsland	CZ
Verpackungseinheit	1.000
Zolltarifnummer	85363010