

Tłumik przepięć do silnika

Warystor, 3x690VAC/7,5kW

3× 690 V AC

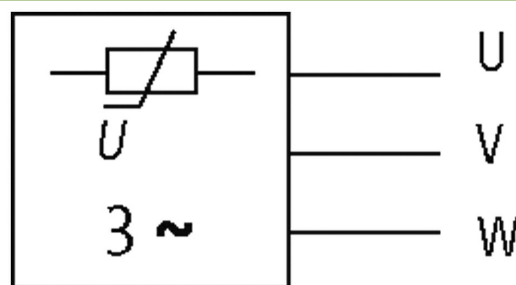
VDR

Przekrój przewodu 1.5 mm²

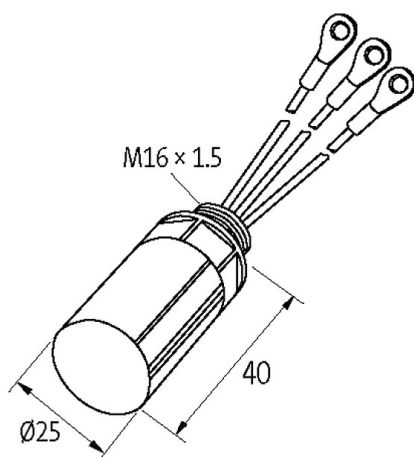
Moduły przeciwzakłóceńowe dla innych napięć, częstotliwości lub mocy silnika na żądanie. Obwodów silników RC nie stosować z przemiennikiem częstotliwości.

Link do produktu

Ilustracje



VDR



Ilustracja zastępcza

Dane techniczne

Częstotliwość	10...400 Hz
Napięcie wejściowe	690...690 V AC
Materiał	Tworzywo sztuczne, trudnopalne (UL 94)
Pierścieniowa końcówka kablowa	M6 izolowany
Masa zalewowa	2-komponentowa masa zalewowa

Dane ogólne

Typ montażu	na skrzynce zaciskowej silnika
Zakres temperatur	-20...+60 °C
Typ połączenia	ok. 100 mm, pojedyncze skrętki 0.5 mm ²

Wymiary (wys. × szer. × gł.) 25×25×40 mm

Dane handlowe

EAN 4048879018890

eClass 27371013

Jednostka pakowania 1.000

Kod taryfy celnej 85363010

Kraj pochodzenia CZ