

**M12 male straight / MSUD valve form A 18mm**

PUR/PVC-JB 5x0,34 black 2m

**MSUD**

Typ A (18 mm) – M12, męski prosty

24 V DC  $\pm 25\%$ 

LED (żółta/zielona)

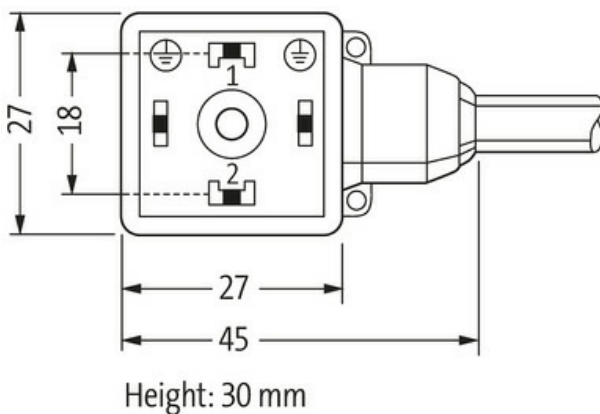
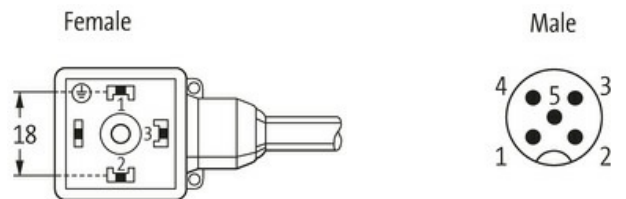
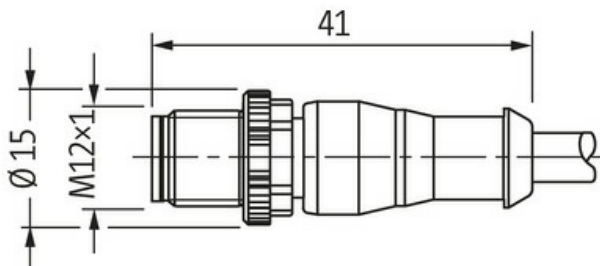
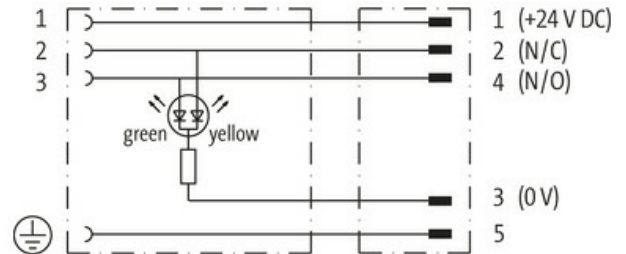
dla wyłącznika ciśnieniowego

Inne długości kabli są dostarczane na życzenie.

Materiał obudowy jest wykonany z tworzywa sztucznego i posiada dobrą odporność chemiczną i na oleje.

W przypadku stosowania agresywnych mediów należy sprawdzić odporność materiałów w zależności od aplikacji.

Bliższe szczegóły na życzenie.

**[Link do produktu](#)****Ilustracje**

Ilustracja zastępcza



\* Tylko dla produktów z dopuszczeniem UL/CSA

Typ	
Typ	40931
Dane techniczne	
Napięcie robocze	24 V DC $\pm 25\%$
Znamionowy pik napięciowy	0.8 kV
Prąd roboczy na styk	max. 4 A
Pobór prądu	max. 15 mA
Grupa materiałów izolacyjnych	IEC 60664-1, category I
Wyświetlacz LED	(żółty/zielony)
Blokowanie slotów	M3/M12 $\times$ 1 mm (zalecany moment obrotowy dokręcania 0.4/0.6 Nm)
Złącze śrubowe	M12 (SW13)
Stopień ochrony	IP67 włożone i zamocowane (EN 60529)
Materiał	MSUD (PBT); M12 (PUR)
Blokada materiału	Cynkowy odlew ciśnieniowy, matowy niklowany
odpowiedni do peszli ( $\varnothing$ wewnętrzna)	10 mm
Obudowa	Tworzywo sztuczne, czarne (szare na zamówienie)
Dane ogólne	
Materiał (uszczelka)	PUR
Stopień zanieczyszczenia	3
Zakres temperatur	-25...+85 °C, w zależności od podłączonej linii
Kabli	
Identyfikacja przewodu	625
Rodzaj przewodu	2 (PUR/PVC)
Zatwierdzenie (przewód)	UL (AWM-Style 20549/1731), CSA; CE conform
Ciężar przewodu [G/m]	54,78 g
Materiał (skrętka)	Przewód Cu, czysty
Rezystor (rdzeń)	max. 57 $\Omega$ /km (20 °C)
$\varnothing$ pojedynczego przewodu (rdzeń)	0.1 mm
Budowa (rdzeń)	42 $\times$ 0.1 mm (przewód klasy 6)
Wymiary (rdzeń)	5 $\times$ 0.34 mm <sup>2</sup>
AWG	zbliżony do AWG 22
Materiał (izolacja przewodu)	PVC
Właściwości materiału (izolacja przewodu)	bez CFC, kadmu, silikonu i ołowiu
Twardość krawędzi (izolacja przewodu)	43 $\pm$ 5 D
$\varnothing$ przewodu z izolacją	1.25 mm $\pm 5\%$
Kolor/numerowanie przewodów	brą, cza, nie, bia, zie-żół podłużne pasy
Sposób łączenia	5 przewodów skręconych wokół centralnego wypełnienia
Ekranowanie	nie
Materiał (płaszcz)	PUR/PVC
Właściwości materiału (osłona)	bez CFC, halogenu, kadmu, silikonu i ołowiu, matowy, małe przyleganie, łatwość pracy maszyny, odporny na ścieranie, hydrolizę i iskry spawalnicze
Twardość krawędzi (osłona)	80 $\pm$ 5 A (PVC-osłona wewnętrzna); 85 $\pm$ 5 A (PUR-osłona)
$\varnothing$ -zewn. (osłona)	5.0 mm $\pm 5\%$
Kolor (osłona)	czarny
odporność na chemikalia	dobra odporność na oleje, benzynę i chemikalia
Napięcie znamionowe	UL 300 V AC
Napięcie testowe	2000 V AC
Obciążalność prądowa	dla DIN VDE 0298-4

Zakres temperatur (stały)	-30...+80 °C
Zakres temperatur (ruchomy)	-5...+80 °C
Promień zgięcia (stały)	10× Ø-zewn.
Promień gięcia (w ruchu)	15× Ø-zewn.
Liczba cykli gięcia (C-track)	max. 2 Mio. (25 °C)
Prędkość ruchu (C-track)	max. 3.3 m/s
Przyspieszenie (C-track)	max. 5 m/s <sup>2</sup>

**Dane handlowe**

EAN	4048879149921
eClass	27279218
Jednostka pakowania	1.000
Kod taryfy celnej	85444290
Kraj pochodzenia	CZ