

**Passiv-Vert. Kunstst.,6xM12,5pol,Ltg.fest**

10.0m PUR-JB 12\*0,34+3\*0,75

6-fach, 5-polig

PUR/PVC

10.0 m

mit LED für digitale PNP-Signale 24 V DC

Abweichende Leitungslängen auf Anfrage lieferbar.

Das Material der Gehäuse ist aus Kunststoff und hat eine gute Chemikalien- und Ölbeständigkeit.

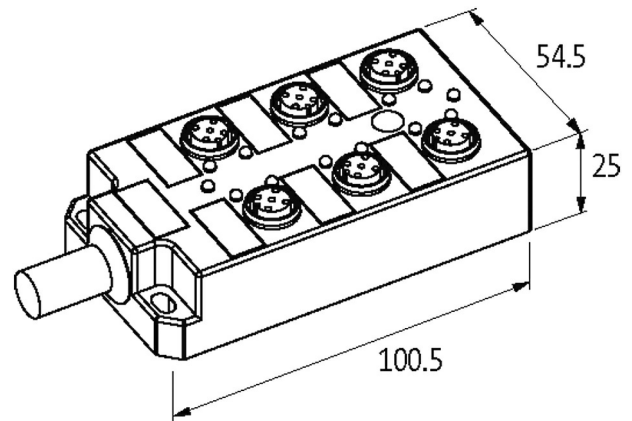
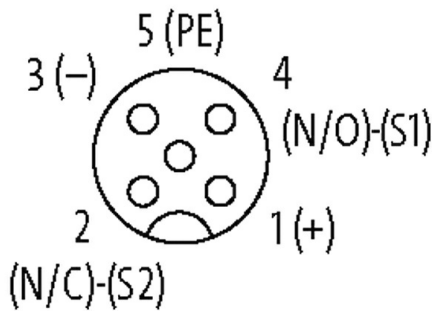
**[Link zum Produkt](#)****Abbildungen****M12 Females 5-pole**

Abbildung stellvertretend

**Technische Daten**

Betriebsspannung	24 V DC
Betriebsstrom je Kontakt	max. 4 A
Verriegelung der Steckplätze	Schraubgewinde (M12×1 mm)
Signale pro Steckplatz	2
Summenstrom	max. 10 A

**Allgemeine Daten**

Temperaturbereich	-20...+80 °C
Schutzart	IP67 in gestecktem und verschraubtem Zustand (EN 60529)
Abmessungen H×B×T	100.5×54.5×25 mm

Leitungen	
Adernzahl/-querschnitt	12× 0.34 + 3× 0.75 mm <sup>2</sup>
Aderisolation	PVC (gebr, rt, grrs, ws, rtbl, gn, wsgn, ge, brgn, gr, wsge, rs, br, gnge, bl)
Schleppkettenwerte	2 Mio.
Außen-Ø	9.8 mm ±5%
Kabelnummer	388
Farbe (Mantel)	grau
Mantelfarbe	grau
Temperaturbereich (fest)	-30...+80 °C
Temperaturbereich (bewegt)	-5...+70 °C
Biegeradius (fest)	10× Außen-Ø
Biegeradius (bewegt)	12× Außen-Ø
Material (Mantel)	PUR/PVC
Kontaktbelegung	
PIN 1	(+)
PIN 2	(NC)/(S2)
PIN 3	(-)
PIN 4	(NO)/(S1)
PIN 5	(Erde)
LED-Anzeige Kontaktbelegung	LED (grün): Power / LED (gelb): (S1/S2)
Kaufmännische Daten	
EAN	4048879062954
eClass	27279219
Ursprungsland	CZ
Verpackungseinheit	1.000
Zolltarifnummer	85444290