

MPL Trafonetzgerät 3-phasig, gesiebt

IN: 400VAC+/- 5% OUT: 24V/10ADC

Strom: 10 A

Ausgangsleistung: 240 W

Diese Trafonetzgeräte erfüllen die (EN 61000-3-2) für Oberschwingungsströme.

Link zum Produkt

Abbildungen

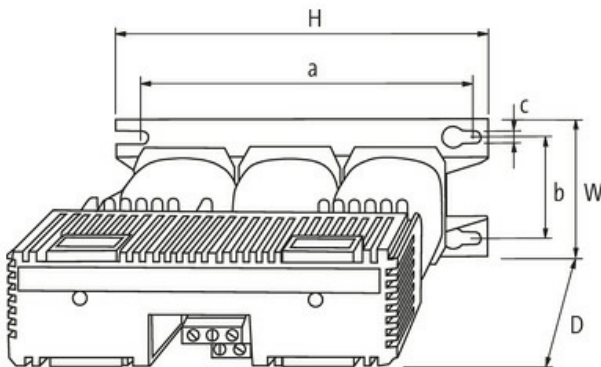
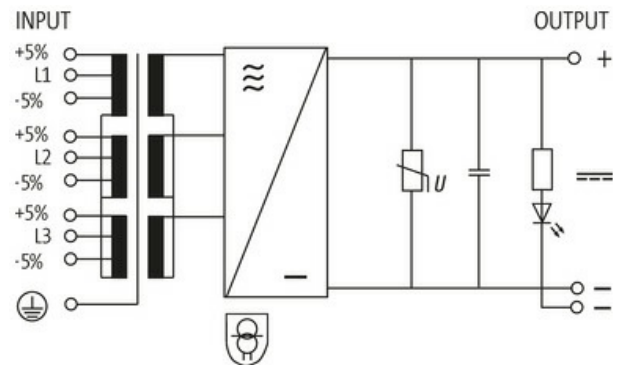


Abbildung stellvertretend



Allgemeine Daten

Normen	EN 61558-2-6, EN 62041 category I, EN 55011 B, EN 61000-3-2
Befestigungsart	Schlüssellochbefestigung
Temperaturbereich	-20...+55 °C, Einbaulage an senkrechter Wand beliebig, Betauung unzulässig
Befestigungsmaße a×b×c	164×58×6.5 mm
Wirkungsgrad	75%
Abmessungen H×B×T	185×78×188 mm

Ausgang

Ausgangsspannung	24 V DC (SELV)
Ausgangssicherung extern	10 A (T)
Ausgangsbeschaltung	LED, VDR und Siebungskondensator
Ausgangsstrom	max. 10 A

Die in diesem Datenblatt enthaltenen Angaben wurden mit der größtmöglichen Sorgfalt erarbeitet. Für Richtigkeit, Vollständigkeit und Aktualität ist die Haftung auf grobes Verschulden begrenzt. Stand: 03/22

Restwertigkeit max. 2% eff/rms

Eingang

Eingangsspannung	3× 400 V AC ±5%
Eingangssicherung (extern)	0.63 A (T)
Eingangsstrom	0.55 A (3× 400 V AC)
Frequenz	50..60 Hz

Kaufmännische Daten

EAN	4048879079259
eClass	27049002
Ursprungsland	CZ
Verpackungseinheit	1.000
Zolltarifnummer	85044090