

Zasilacz transformatorowy MPL 3-fazowy

WE:400VAC+/-5% WY:24V/10ADC

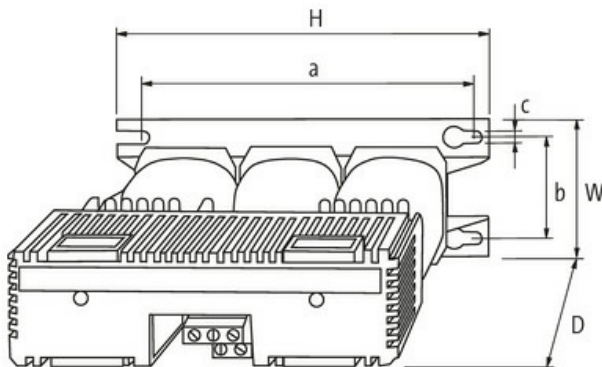
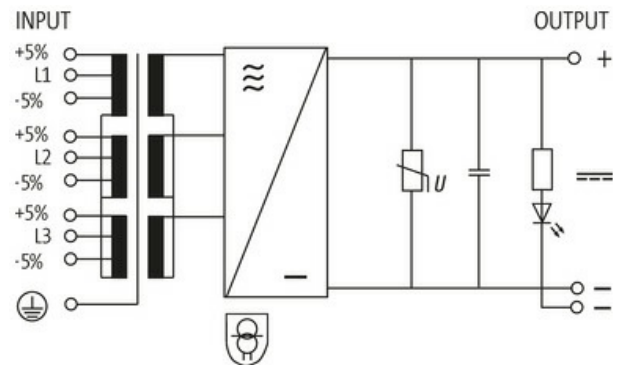
Prąd: 10 A

Moc wyjściowa: 240 W

Zasilacze transformatorowe spełniają wymogi (EN 61000-3-2) dla prądów harmonicznych.

Link do produktu

Ilustracje



Ilustracja zastępcza



Dane ogólne

Normy	EN 61558-2-6, EN 62041 category I, EN 55011 B, EN 61000-3-2
Typ montażu	Montaż na otworze w kształcie dziurki do klucza
Zakres temperatur	-20...+55 °C, położenie montażowe na pionowej ścianie dowolne, brak kondensacji
Wymiary montażowe a×b×c	164×58×6.5 mm
Sprawność	75%
Wymiary (wys. × szer. × gł.)	185×78×188 mm

Wyjście

Napięcie wyjściowe	24 V DC (SELV)
Bezpiecznik wyjściowy zewnętrzny	10 A (T)
Obwód wyjściowy	LED, VDR i kondensator filtrujący

Informacje zawarte w niniejszej karcie charakterystyki zostały opracowane z największą starannością. Odpowiedzialność co do poprawności, kompletności i aktualności jest ograniczona do rażącego przewinienia. Stan: 03/22

Murrelektronik Sp. z o.o. | al. Roździeńskiego 188H | 40-203 Katowice | Tel.: +48 32 730 00 20 | Fax: +48 32 730 00 23 | shop@murrelektronik.pl | shop.murrelektronik.pl

Prąd wyjściowy	max. 10 A
Tętnienia resztkowe	max. 2% eff/rms

Wejście

Napięcie wejściowe	3× 400 V AC ±5%
Bezpiecznik wejściowy (zewnętrzny)	0.63 A (T)
Prąd wejściowy	0.55 A (3× 400 V AC)
Częstotliwość	50...60 Hz

Dane handlowe

EAN	4048879079259
eClass	27049002
Jednostka pakowania	1.000
Kod taryfy celnej	85044090
Kraj pochodzenia	CZ