

Motorentstörmodul

Varistor, 3x575VAC/7,5kW

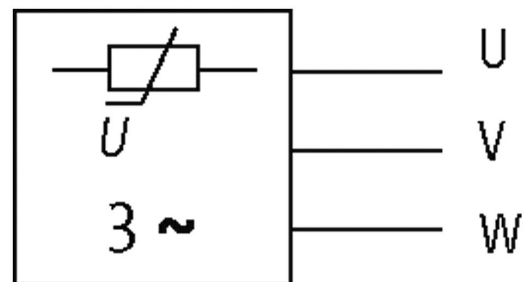
3 × 575 V AC

VDR

Entstörmodule für andere Spannungen, Frequenzen bzw. Motorleistungen auf Anfrage. RC-Motorbeschaltungen nicht mit Frequenzumrichter einsetzen.

Link zum Produkt

Abbildungen



VDR

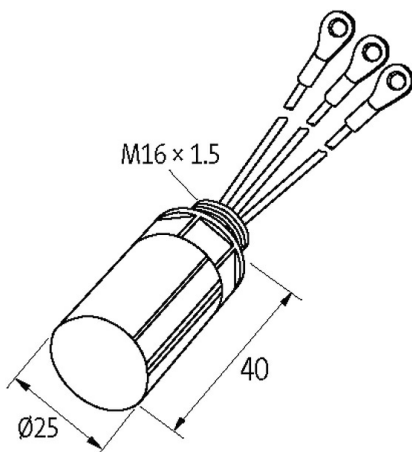


Abbildung stellvertretend



Technische Daten

Eingangsspannung	575...575 V AC
Material	Kunststoff, schwer entflammbar (UL 94)
Ringkabelschuh	M6 isoliert
Vergussmasse	2-Komponenten Vergussmasse

Allgemeine Daten

Befestigungsart	am Motorklemmkasten mit Steckanschluss
Temperaturbereich	-20...+60 °C
Anschlussart	ca. 100 mm, Einzellitzen 0.5 mm ²
Abmessungen H×B×T	25×25×40 mm

Kaufmännische Daten

EAN	4048879019286
eClass	27371013
Ursprungsland	CZ
Verpackungseinheit	1.000
Zolltarifnummer	85363010