

Ventilst. MJC 0° freies Ltg.-ende LED V2A

PUR 2x0.5 sw schleppk. 5m

Xtreme - Outdoor
 Buchse gerade
 12...24 V AC/DC
 LED

Edelstahl 1.4305 (V2A)

Das Material der Gehäuse ist aus Kunststoff und hat eine gute Chemikalien- und Ölbeständigkeit.

Beim Einsatz aggressiver Medien ist die Materialbeständigkeit applikationsbezogen zu überprüfen. Nähere Details auf Anfrage.

Abweichende Leitungslängen auf Anfrage lieferbar.

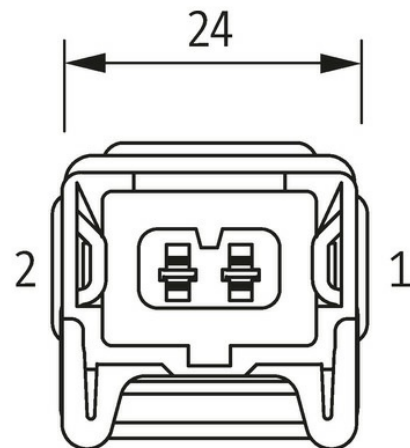
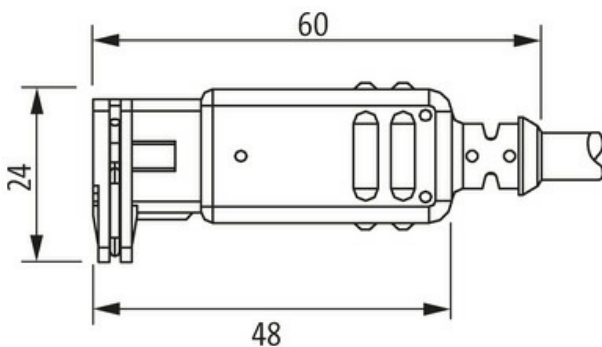
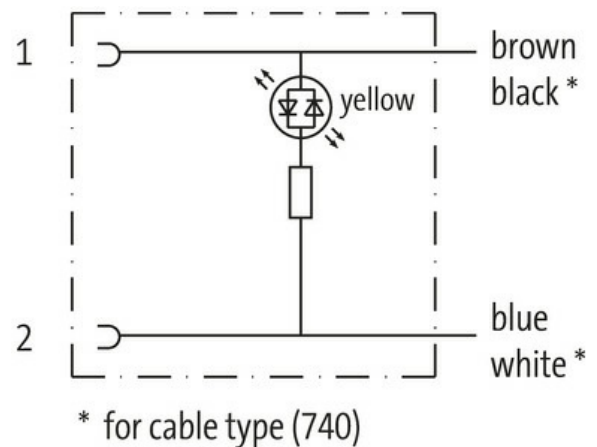
[Link zum Produkt](#)**Abbildungen**

Abbildung stellvertretend

Bauform

Bauform 70021

Technische Daten

Betriebsspannung	12...24 V AC/DC
Betriebsstrom je Kontakt	max. 4 A
Stromaufnahme	ca. 12 mA

Die in diesem Datenblatt enthaltenen Angaben wurden mit der größtmöglichen Sorgfalt erarbeitet.
 Für Richtigkeit, Vollständigkeit und Aktualität ist die Haftung auf grobes Verschulden begrenzt. Stand: 03/22

LED-Anzeige	(gelb)
Schutzart	IP65 in gestecktem und verriegeltem Zustand (EN 60529)
Material (Verriegelung)	Edelstahl 1.4305 (V2A)
Gehäuse	Kunststoff schwarz, schwer entflammbar

Allgemeine Daten

Temperaturbereich	-25...+85 °C, abhängig von angeschlossener Leitung
-------------------	--

Leitungen

Adernzahl/-querschnitt	2x 0.5 mm ²
Aderisolation	TPE (sw, ws)
Schleppkettenwerte	2 Mio.
Außen-Ø	5.0 mm ±5%
Kabelkennung	740
Zulassung (Kabel)	CE conform
Kabelgewicht [g/m]	36,3 g
Material (Leiter)	Cu-Litze, blank
Widerstand (Leiter)	max. 39 Ω/km (20 °C)
Einzeldraht-Ø (Leiter)	0.1 mm
Aufbau (Leiter)	64x 0.1 mm (Litzenklasse 6)
Querschnitt (Leiter)	2x 0.5 mm ²
AWG	ähnlich AWG 20
Material (Aderisolation)	TPE-E
Ader-Ø inkl. Isolierung	1.5 mm ±5%
Adernfarbe/Nummerierung	sw, ws
Verseilverbund	2 Adern verseilt
Schirmung	nein
Material (Mantel)	PUR
Materialeigenschaften (Mantel)	FCKW-, halogen-, cadmium-, bleifrei, matt, adhäsionsarm, maschinell gut verarbeitbar, abriebresistent, hydrolyse- und mikrobienbeständig
Außen-Ø (Mantel)	5.0 mm ±5%
Farbe (Mantel)	schwarz
Mantelfarbe	schwarz
Nennspannung	300/500 V AC
Prüfspannung	2000 V AC
Temperaturbereich (fest)	-50...+90 °C
Temperaturbereich (fest)	-50...+90 °C
Temperaturbereich (bewegt)	-30...+90 °C
Temperaturbereich (bewegt)	-30...+90 °C
Biegeradius (bewegt)	10x Außen-Ø
Biegeradius (bewegt)	10x Außen-Ø
Anzahl Biegezyklen (Schleppkette)	max. 2 Mio. (25 °C)
Verfahrgeschwindigkeit (Schleppkette)	max. 3.3 m/s
Beschleunigung (Schleppkette)	max. 5 m/s ²
Material (Mantel)	PUR

Kaufmännische Daten

EAN	4048879316477
eClass	27279218
Ursprungsland	DE
Verpackungseinheit	1.000
Zolltarifnummer	85444290