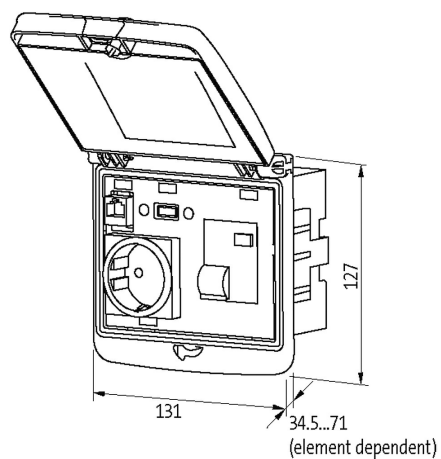


**Zestaw Modlink MSDD:**

4000-68522-0000003 (Ramka podwójna, transparentna, Daimler)

[Link do produktu](#)

## Ilustracje



Ilustracja zastępcza

Ramka	
nadaje się do zabudowy z grubością ścianki	1...5 mm
Stopień ochrony	IP65
Zakres temperatur	-30...+70 °C (temperatura składowania -30...+80 °C)
Obudowa	Ramka: Tworzywo PA czarne, pokrywa: Tworzywo PC przezroczyste
RJ45	
Prąd roboczy (UL Rating)	max. 175 mA
Blokowanie slotów	Snap In
Podłączenie przednie	RJ45
Podłączenie tylne	RJ45
Napięcie robocze (UL Rating)	max. 30 V AC/42.4 V DC
Specification	CAT5e, Class D, 100 MHz, (EN 50173-1)
Niemcy (VDE)	
Typ połączenia	Zaciski sprężynowe: max. 2× 2.5 mm <sup>2</sup> (AWG 14)
Napięcie robocze	250 V AC
Liczba biegunów	2 + PE
Prąd roboczy	16 A
Płyta ekranująca	
Moment obrotowy	0.9 Nm ±0.1
Typ połączenia	Otwór gwintowany M4
Dane handlowe	
EAN	4048879529969
eClass	27189217
Jednostka pakowania	1.000
Kod taryfy celnej	85366990
Kraj pochodzenia	DE