

### Pre-wired cap for Exact8, 6xM8, 4-pol

3.0m PUR/PVC 12x0,34+2x0,75

dla rozdzielacza 6-portowego, 4-piny

Inne długości kabli są dostarczane na życzenie.

Materiał obudowy jest wykonany z tworzywa sztucznego i posiada dobrą odporność chemiczną i na oleje.

W przypadku stosowania agresywnych mediów należy sprawdzić odporność materiałów w zależności od aplikacji.

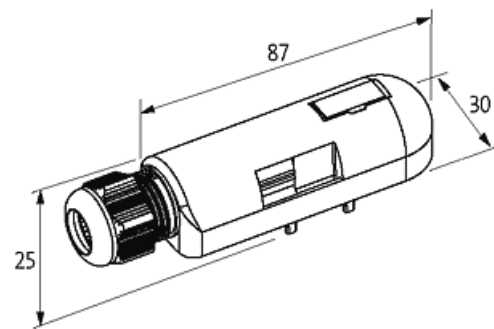
Bliższe szczegóły na życzenie.

PUR/PVC

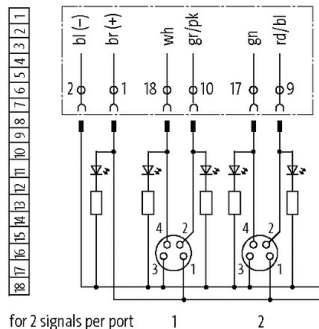
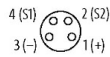
3.0 m

### Link do produktu

#### Ilustracje



M8-Females 4-pole



Ilustracja zastępcza



#### Dane techniczne

Obudowa	Tworzywo sztuczne, trudnopalne
Prąd całkowity	max. 8 A

#### Dane ogólne

Zakres temperatur	-20...+80 °C, w zależności od podłączonego kabla
-------------------	--

#### Kabli

Numer kabla	386
-------------	-----

Ilość/przekrój żył	12× 0.34 + 2× 0.75 mm <sup>2</sup>
Izolacja żyły	PVC
Wartości łańcuchów ciągowych	1.5 Mio.
Kolor izolacji	szary
Materiał (płaszcz)	PUR/PVC
Średnica zewnętrzna	8.8 mm ±5%
Promień zgięcia (stały)	10× Ø-zewn.
Promień zgięcia (w ruchu)	12× Ø-zewn.
Zakres temperatur (stały)	-30...+70 °C
Zakres temperatur (ruchomy)	-5...+60 °C
Kolor (osłona)	szary

**Dane handlowe**

EAN	4048879298346
eClass	27143423
Jednostka pakowania	1
Kod taryfy celnej	85444290
Kraj pochodzenia	CZ