

Ventilst. MJC 0° freies Ltg.-ende LED+VDR V2A

PUR 2x0.5 sw schleppk. 10m

Xtreme - Outdoor
 Buchse gerade
 12...24 V AC/DC
 LED und VDR
 Junior Timer

Das Material der Gehäuse ist aus Kunststoff und hat eine gute Chemikalien- und Ölbeständigkeit.

Beim Einsatz aggressiver Medien ist die Materialbeständigkeit applikationsbezogen zu überprüfen. Nähere Details auf Anfrage.

Abweichende Leitungslängen auf Anfrage lieferbar.

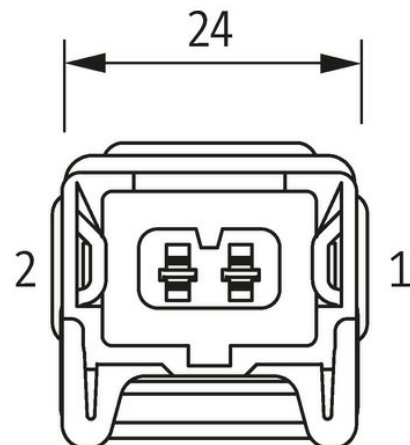
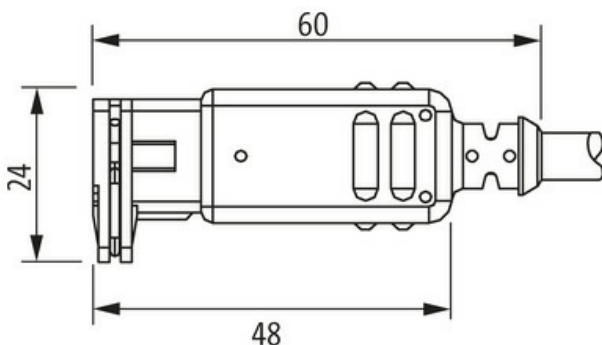
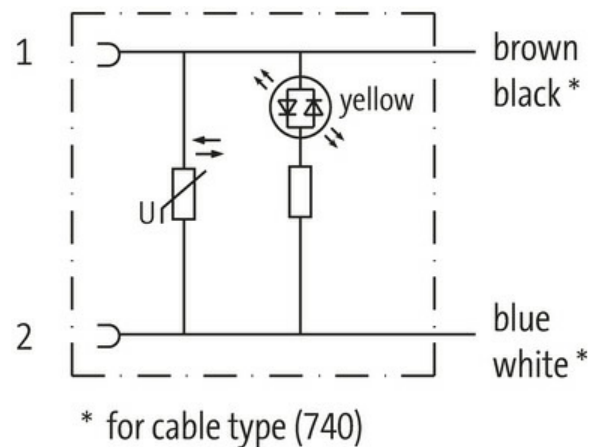
[Link zum Produkt](#)**Abbildungen**

Abbildung stellvertretend

Bauform

Bauform 70061

Technische Daten

| | |
|--------------------------|-----------------|
| Betriebsspannung | 12...24 V AC/DC |
| Betriebsstrom je Kontakt | max. 4 A |
| Stromaufnahme | ca. 12 mA |

| | |
|-------------------------|--|
| LED-Anzeige | (gelb) |
| Schutzart | IP65 in gestecktem und verriegeltem Zustand (EN 60529) |
| Material | PUR |
| Material (Verriegelung) | Edelstahl 1.4305 (V2A) |
| Gehäuse | Kunststoff schwarz, schwer entflammbar |

Allgemeine Daten

| | |
|-------------------|--|
| Temperaturbereich | -25...+85 °C, abhängig von angeschlossener Leitung |
|-------------------|--|

Leitungen

| | |
|---------------------------------------|--|
| Adernzahl/-querschnitt | 2x 0.5 mm ² |
| Aderisolation | TPE (sw, ws) |
| Schleppkettenwerte | 2 Mio. |
| Außen-Ø | 5.0 mm ±5% |
| Kabelkennung | 740 |
| Zulassung (Kabel) | CE conform |
| Kabelgewicht [g/m] | 36,3 g |
| Material (Leiter) | Cu-Litze, blank |
| Widerstand (Leiter) | max. 39 Ω/km (20 °C) |
| Einzeldraht-Ø (Leiter) | 0.1 mm |
| Aufbau (Leiter) | 64x 0.1 mm (Litzenklasse 6) |
| Querschnitt (Leiter) | 2x 0.5 mm ² |
| AWG | ähnlich AWG 20 |
| Material (Aderisolierung) | TPE-E |
| Ader-Ø inkl. Isolierung | 1.5 mm ±5% |
| Adernfarbe/Nummerierung | sw, ws |
| Verseilverbund | 2 Adern verseilt |
| Schirmung | nein |
| Material (Mantel) | PUR |
| Materialeigenschaften (Mantel) | FCKW-, halogen-, cadmium-, bleifrei, matt, adhäsionsarm, maschinell gut verarbeitbar, abriebresistent, hydrolyse- und mikrobienbeständig |
| Außen-Ø (Mantel) | 5.0 mm ±5% |
| Farbe (Mantel) | schwarz |
| Mantelfarbe | schwarz |
| Nennspannung | 300/500 V AC |
| Prüfspannung | 2000 V AC |
| Temperaturbereich (fest) | -50...+90 °C |
| Temperaturbereich (fest) | -50...+90 °C |
| Temperaturbereich (bewegt) | -30...+90 °C |
| Temperaturbereich (bewegt) | -30...+90 °C |
| Biegeradius (bewegt) | 10x Außen-Ø |
| Biegeradius (bewegt) | 10x Außen-Ø |
| Anzahl Biegezyklen (Schleppkette) | max. 2 Mio. (25 °C) |
| Verfahrgeschwindigkeit (Schleppkette) | max. 3.3 m/s |
| Beschleunigung (Schleppkette) | max. 5 m/s ² |
| Material (Mantel) | PUR |

Kaufmännische Daten

| | |
|--------------------|---------------|
| EAN | 4048879311984 |
| eClass | 27279218 |
| Ursprungsland | DE |
| Verpackungseinheit | 1.000 |
| Zolltarifnummer | 85444290 |