

**M12 male 90° / M12 male, 90°, shielded, Ethernet**

PUR-OB 2x2x0,34 shielded red UL,CSA+drag chain 3m

Ethernet CAT5

Męski 90° – męski 90°

M12 – M12, 4-piny

Kodowanie D

ekranowany

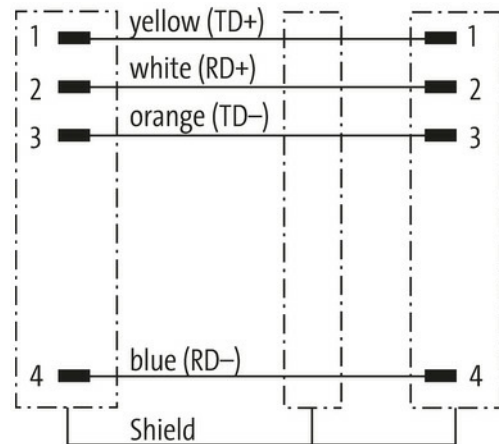
Właściwości transmisyjne przy transmisji kanałowej do 100 m

Inne długości kabli są dostarczane na życzenie.

Materiał obudowy jest wykonany z tworzywa sztucznego i posiada dobrą odporność chemiczną i na oleje.

W przypadku stosowania agresywnych mediów należy sprawdzić odporność materiałów w zależności od aplikacji.

Bliższe szczegóły na życzenie.

[Link do produktu](#)**Ilustracje**

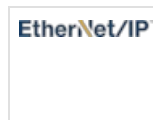
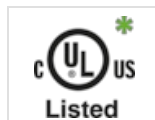
Male



Male



Ilustracja zastępcza



\* Tylko dla produktów z dopuszczeniem UL/CSA

| Typ                                 |   |
|-------------------------------------|---|
| Typ                                 | 44561   |
| Dane techniczne                     |   |
| Napięcie robocze                    | max. 60 V DC  |
| Napięcie robocze (tylko UL)         | 30 V DC   |
| Znamionowy pik napięciowy           | 1.5 kV  |
| Prąd roboczy na styk                | max. 4 A  |
| Liczba biegunów                     | 4   |
| Parametry transmisji                | CAT5, Class D (ISO/IEC 11801:2002), (EN 50173-1)  |
| Szybkość transmisji                 | do 100 Mbit/s full duplex   |
| Grupa materiałów izolacyjnych       | IEC 60664-1, category I   |
| Kodowanie                           | Kodowanie D   |
| Wyświetlacz LED                     | nie   |
| Blokowanie slotów                   | Gwint śrubowy (M12×1 mm) zalecany moment dokręcania 0.6 Nm, samohamowny   |
| Złącze śrubowe                      | M12 (SW13)  |
| Stopień ochrony                     | IP65, IP66K, IP67 włożone i zamocowane (EN 60529)   |
| Materiał                            | PUR   |
| Blokada materiału                   | Cynkowy odlew ciśnieniowy, matowy niklowany   |
| odpowiedni do peszli (Ø wewnętrzna) | bez   |
| Dane ogólne                         |   |
| Normy                               | DIN EN 61076-2-101 (M12)  |
| Typ montażu                         | włożone, dokręcone  |
| Stopień zanieczyszczenia            | 3   |
| Zakres temperatur                   | -25...+85 °C, w zależności od podłączonej linii   |
| Kabli                               |   |
| Identyfikacja przewodu              | 792   |
| Zatwierdzenie (przewód)             | cURus (AWM-Style 20549/11602), CE-conform   |
| Ciężar przewodu [G/m]               | 69,3 g  |
| Materiał (skrętka)                  | Przewód Cu, czysty  |
| Rezystor (rdzeń)                    | max. 55 Ω/km (20 °C)  |
| Budowa (rdzeń)                      | 7× 0.254 mm   |
| Wymiary (rdzeń)                     | 1× 4× AWG22/7   |
| Materiał (izolacja przewodu)        | PE  |
| Ø przewodu z izolacją               | 1.4 mm ±5%  |
| Kolor/numerowanie przewodów         | bia, żół, nie, pom  |
| Ekranowanie                         | tak   |
|                                     | min. 85%  |
| Materiał (płaszcz)                  | PUR   |
| Właściwości materiału (osłonka)     | bez CFC, halogenu, kadmu, silikonu i ołowiu, matowy, małe przyleganie, łatwość pracy maszyny, odporny na ścieranie, hydrolizę i iskry spawalnicze |
| Ø-zewn. (osłonka)                   | 6.7 mm ±5%  |
| Kolor (osłonka)                     | czerwony  |
| Odporność termiczna                 | trudno zapalne wg UL 1581 sekcja 1090, sekcja 1100 (FT2), IEC 60332-1-2 godz.   |
| Napięcie znamionowe                 | 300 V   |
| Napięcie testowe                    | 2000 V AC (czas testu 1 min.)   |
| Zakres temperatur (stały)           | -40...+80 °C  |
| Zakres temperatur (ruchomy)         | -30...+70 °C  |
| Promień zgięcia (stały)             | 5× Ø-zewn.  |
| Promień gięcia (w ruchu)            | 12× Ø-zewn.   |

|                               |                     |
|-------------------------------|---------------------|
| Liczba cykli gięcia (C-track) | max. 3 Mio. (25 °C) |
|-------------------------------|---------------------|

|                          |              |
|--------------------------|--------------|
| Prędkość ruchu (C-track) | max. 3.3 m/s |
|--------------------------|--------------|

|                          |                         |
|--------------------------|-------------------------|
| Przyspieszenie (C-track) | max. 2 m/s <sup>2</sup> |
|--------------------------|-------------------------|

**Dane handlowe**

|     |               |
|-----|---------------|
| EAN | 4048879406543 |
|-----|---------------|

|        |          |
|--------|----------|
| eClass | 27061801 |
|--------|----------|

|                     |       |
|---------------------|-------|
| Jednostka pakowania | 1.000 |
|---------------------|-------|

|                   |          |
|-------------------|----------|
| Kod taryfy celnej | 85444290 |
|-------------------|----------|

|                  |    |
|------------------|----|
| Kraj pochodzenia | DE |
|------------------|----|