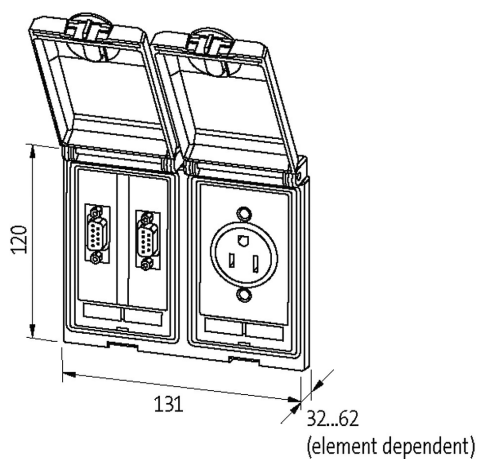


**MSDD\_Set contains:**

4000-68122-0000000 (Frame double black metal)

[Link do produktu](#)

## Ilustracje



Ilustracja zastępcza

<b>Ramka</b>	
nadaje się do zabudowy z grubością ścianki	1...5 mm
Stopień ochrony	IP65
Zakres temperatur	-10...+60 °C (temp. składowania -25...+60 °C)
Obudowa	Odlew cynkowy rektyfikowany, powlekany KTL
<b>RJ45</b>	
Prąd roboczy (UL Rating)	max. 175 mA
Blokowanie slotów	Snap In
Podłączenie przednie	RJ45
Podłączenie tylne	RJ45
Napięcie robocze (UL Rating)	max. 30 V AC/42.4 V DC
Specification	CAT5e, Class D, 100 MHz, (EN 50173-1)
<b>SUB-D9</b>	
Prąd roboczy (UL Rating)	max. 175 mA
Blokowanie slotów	UNC 4...40 palcowe
Napięcie robocze (UL Rating)	max. 30 V AC/42.4 V DC
Prąd roboczy	3 A
Liczba biegunów	9-piny
Napięcie robocze	48 V AC/DC
<b>Francja (UTE-NF)</b>	
Typ połączenia	Zaciski sprężynowe: max. 2x 2.5 mm <sup>2</sup> (AWG 14)
Prąd roboczy	10...16 A
Liczba biegunów	2 + PE
Napięcie robocze	250 V AC
<b>Dane handlowe</b>	
EAN	4048879035446
eClass	27189217
Jednostka pakowania	1.000
Kod taryfy celnej	85366990
Kraj pochodzenia	CZ