

Ventilst. MJC 0° freies Ltg.-ende

RADOX EM 104 2x0,75 sw 10m

Buchse gerade
2-polig
max. 230 V AC/DC
ohne Bauteile
mit Kabeltülle

Das Material der Gehäuse ist aus Kunststoff und hat eine gute Chemikalien- und Ölbeständigkeit. Beim Einsatz aggressiver Medien ist die Materialbeständigkeit applikationsbezogen zu überprüfen. Nähere Details auf Anfrage.

Abweichende Leitungslängen auf Anfrage lieferbar.

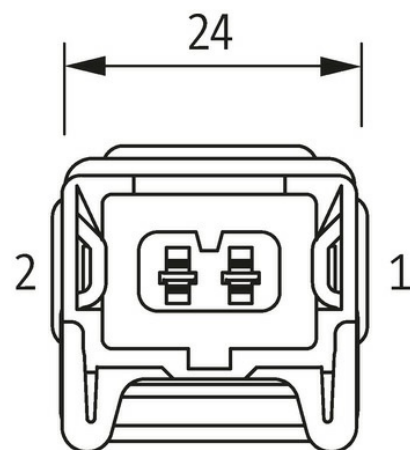
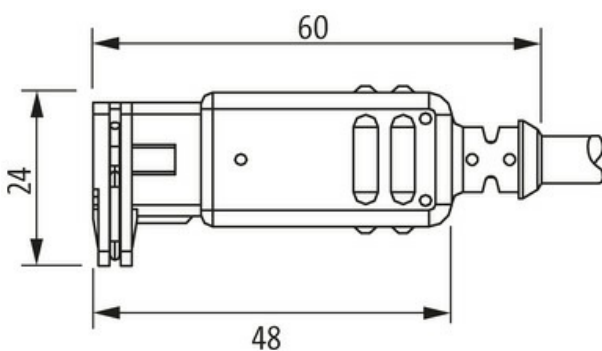
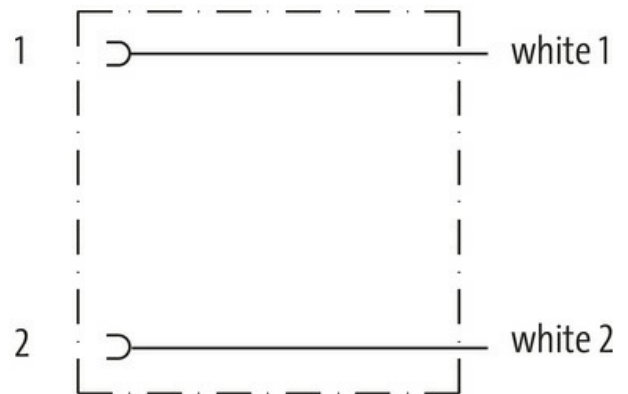
[Link zum Produkt](#)**Abbildungen**

Abbildung stellvertretend

Bauform

Bauform 70001

Technische Daten

Betriebsspannung	max. 230 V AC/DC
Bemessungsstoßspannung	4.0 kV
Betriebsstrom je Kontakt	max. 4 A
passend für Welschlauch (Innen-Ø)	10 mm
Gehäuse	Kunststoff schwarz, schwer entflammbar

Die in diesem Datenblatt enthaltenen Angaben wurden mit der größtmöglichen Sorgfalt erarbeitet. Für Richtigkeit, Vollständigkeit und Aktualität ist die Haftung auf grobes Verschulden begrenzt. Stand: 03/22

Allgemeine Daten	
Verschmutzungsgrad	3
Abmantellänge	50 mm
Leitungen	
Kabelkennung	R21
Zulassung (Kabel)	DIN EN 45545-2, CE conform
Kabelgewicht [g/m]	48,4 g
Material (Leiter)	Cu-Litze, verzinkt
Widerstand (Leiter)	max. 26 Ω /km (20 °C)
Einzeldraht- \emptyset (Leiter)	0.23 mm
Aufbau (Leiter)	19x 0.23 mm
Querschnitt (Leiter)	2x 0.75 mm ²
AWG	ähnlich AWG 18
Material (Aderisolierung)	Radox EI 303
Ader- \emptyset inkl. Isolierung	1.62 mm \pm 5%
Aderfarbe/Nummerierung	ws (sw num)
Verseilverbund	2 Adern verseilt
Schirmung	nein
Material (Mantel)	Radox EM 104
Außen- \emptyset (Mantel)	4.75 mm \pm 5%
Farbe (Mantel)	schwarz
Mantelfarbe	schwarz
thermische Beständigkeit	flammwidrig; erfüllt die Brandschutzanforderungen R15 (EL1A) nach DIN EN 45545-2
Nennspannung	600/1000 V AC
Prüfspannung	3500 V AC
Strombelastbarkeit	angelehnt an DIN VDE 0298-4
Temperaturbereich (fest)	-50...+120 °C
Temperaturbereich (bewegt)	-25...+90 °C
Biegeradius (fest)	3x Außen- \emptyset
Biegeradius (bewegt)	4x Außen- \emptyset
Kaufmännische Daten	
EAN	4048879686419
eClass	27279218
Ursprungsland	DE
Verpackungseinheit	1.000
Zolltarifnummer	85444290