

M12 St. Flansch A-kod. VWM F&B

PP-Litzen 4x0.34 1m

F&B
 Flanschstecker
 M12, 4-polig
 Vorderwandmontage
 mit angeschlossener Litze
 Edelstahl 1.4404 (V4A)

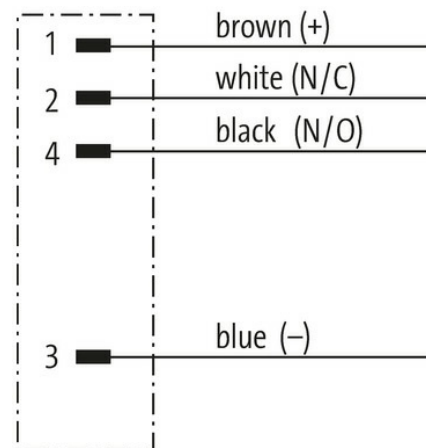
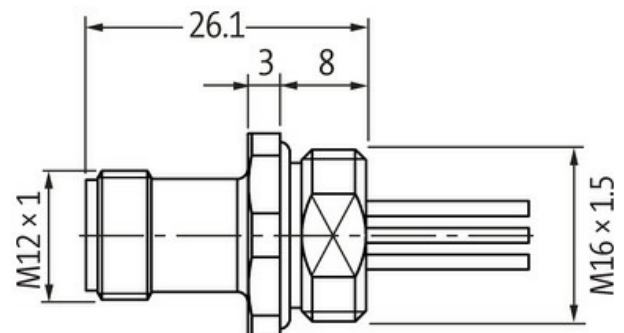
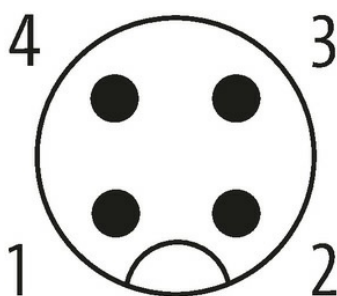
[Link zum Produkt](#)**Abbildungen****Male**

Abbildung stellvertretend

**Bauform**

Bauform 13501

Technische Daten

Betriebsspannung max. 250 V AC/DC

Bemessungsstoßspannung 2.5 kV

Die in diesem Datenblatt enthaltenen Angaben wurden mit der größtmöglichen Sorgfalt erarbeitet.
 Für Richtigkeit, Vollständigkeit und Aktualität ist die Haftung auf grobes Verschulden begrenzt. Stand: 03/22

Betriebsstrom je Kontakt	max. 4 A
Polzahl	4
Isolierstoffgruppe	IEC 60664-1, category I
Kodierung	A-kodiert
LED-Anzeige	nein
Verriegelung der Steckplätze	Schraubgewinde (M12×1 mm) empf. Anzugsdrehmoment 0.6 Nm, selbstsichernd
Verschraubung	M12 (SW14)
Schutzart	IP67/ IP69K
Schutzart NEMA	3, 4, 6P (UL 50E)
Material	Edelstahl 1.4404 (V4A)
Material (Verriegelung)	Edelstahl 1.4404 (V4A)
passend für Wellschlauch (Innen-Ø)	ohne

Allgemeine Daten

Normen	DIN EN 61076-2-101 (M12)
Material (Kontakt)	Kupferlegierung
Material (Kontaktoberfläche)	Au
Material (Dichtung)	EPDM
Verschmutzungsgrad	3
Temperaturbereich	-25...+85 °C

Leitungen

Adernzahl/-querschnitt	4× 0.34 mm ²
Aderisolation	PUR
Außen-Ø	1.3 mm ±5%
Kabelnummer	971
Temperaturbereich (fest)	-40...+90 °C
Temperaturbereich (bewegt)	-25...+90 °C
Biegeradius (fest)	5× Außen-Ø

Kaufmännische Daten

EAN	4048879363501
eClass	27279218
Ursprungsland	DE
Verpackungseinheit	1.000
Zolltarifnummer	85444290