

M12 St. D-cod. gew. selbst. Schraubklemme

geschirmt 6...8 mm

Ethernet CAT5
Stecker 90°
M12, 4-polig
D-kodiert
geschirmt
Schraubklemmen
Klemmbereich (Kabel-Ø): 6...8 mm

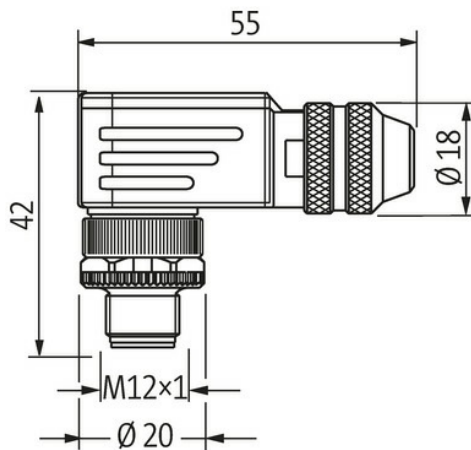
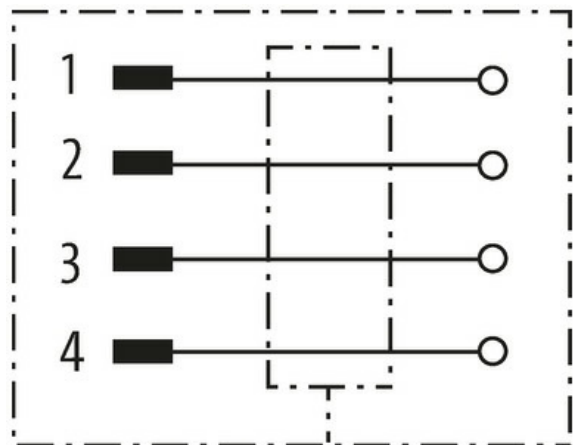
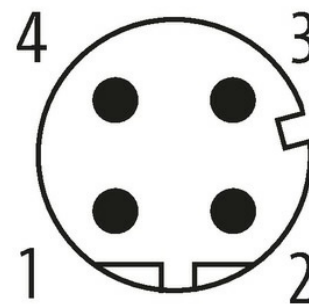
[Link zum Produkt](#)**Abbildungen**

Abbildung stellvertretend

Male





Bauform

Bauform

14581

Technische Daten

Betriebsspannung

max. 250 V AC/DC

Betriebsstrom je Kontakt	max. 4 A
Übertragungsparameter	CAT5, Class D (ISO/IEC 11801:2002), (EN 50173-1)
Übertragungsrate	bis 100 Mbit/s full duplex
Kodierung	M12, D-kodiert
Anschlussquerschnitt	max. 0.75 mm ²
Klemmbereich (Kabel-Ø)	6...8 mm
Schutzart	IP67 in gestecktem und verschraubtem Zustand (EN 60529)
Material (Verriegelung)	Zink-Druckguss, matt vernickelt

Allgemeine Daten

Temperaturbereich	-40...+85 °C
-------------------	--------------

Kaufmännische Daten

EAN	4048879282895
eClass	27279221
Ursprungsland	DE
Verpackungseinheit	1.000
Zolltarifnummer	85366990