

Wtyczka M12 męska, kątowna, D-Cod. ekranowana, zaciski śrubowe 6..8mm

Ethernet CAT5

Męski 90°

M12, 4-piny

Kodowanie D

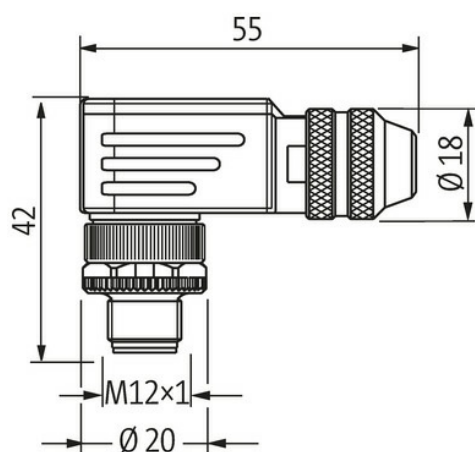
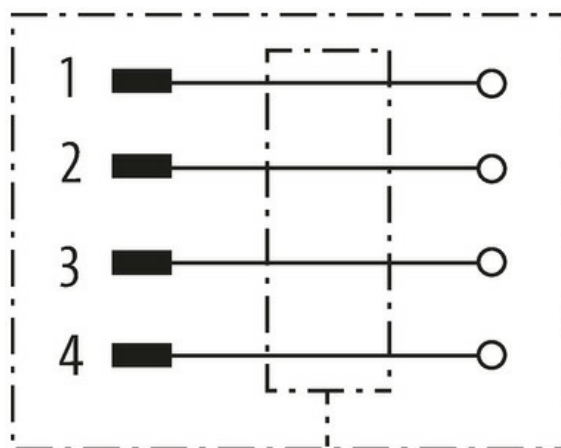
ekranowany

Zaciski śrubowe

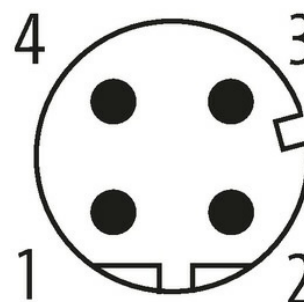
Zakres mocowania (Ø kabla): 6..8 mm

[Link do produktu](#)

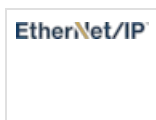
Ilustracje



Male



Ilustracja zastępcza



Typ

Typ 14581

Dane techniczne

Napięcie robocze max. 250 V AC/DC

Prąd roboczy na styk max. 4 A

Parametry transmisji CAT5, Class D (ISO/IEC 11801:2002), (EN 50173-1)

Informacje zawarte w niniejszej karcie charakterystyki zostały opracowane z największą starannością. Odpowiedzialność co do poprawności, kompletności i aktualności jest ograniczona do rażącego przewinięcia. Stan: 03/22

Murrelektronik Sp. z o.o. | al. Roździeńskiego 188H | 40-203 Katowice | Tel.: +48 32 730 00 20 | Fax: +48 32 730 00 23 | shop@murrelektronik.pl | shop.murrelektronik.pl

Szybkość transmisji	do 100 Mbit/s full duplex
Kodowanie	M12, kodowanie D
Przekrój złącza	max. 0.75 mm ²
Zakres mocowania (Ø kabla)	6...8 mm
Stopień ochrony	IP67 włożone i zamocowane (EN 60529)
Blokada materiału	Cynkowy odlew ciśnieniowy, matowy niklowany

Dane ogólne

Zakres temperatur	-40...+85 °C
-------------------	--------------

Dane handlowe

EAN	4048879282895
eClass	27279221
Jednostka pakowania	1.000
Kod taryfy celnej	85366990
Kraj pochodzenia	DE