

Siemens Schaltgerätestörmodul

RC, 24VDC

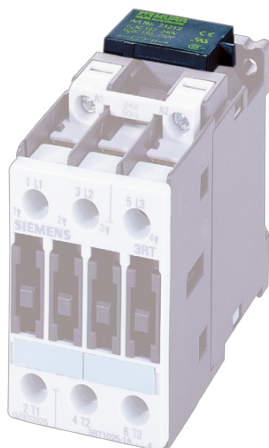
24 V AC/DC

RC

Andere Beschaltungen und Spannungen auf Anfrage.

[Link zum Produkt](#)

Abbildungen



RC

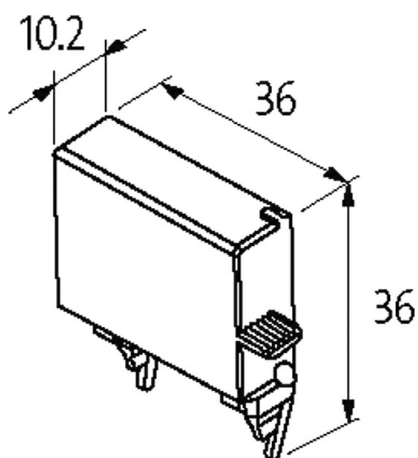


Abbildung stellvertretend



Technische Daten

Eingangsspannung 24...70 V AC/DC

Allgemeine Daten

Temperaturbereich -20...+70 °C

Abmessungen H×B×T 36×36×10.2 mm

Passende Schaltgeräte

3 RT 10.24/25/26

Kaufmännische Daten

EAN	4048879019965
eClass	27371013
Ursprungsland	CZ
Verpackungseinheit	1.000
Zolltarifnummer	85363010