

Tłumik przepięć RC 24/48 V

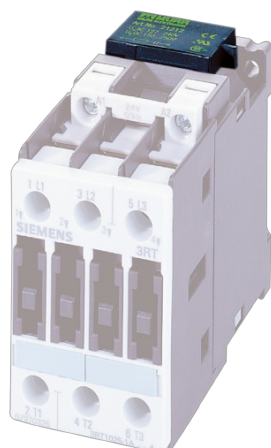
24 V AC/DC

RC

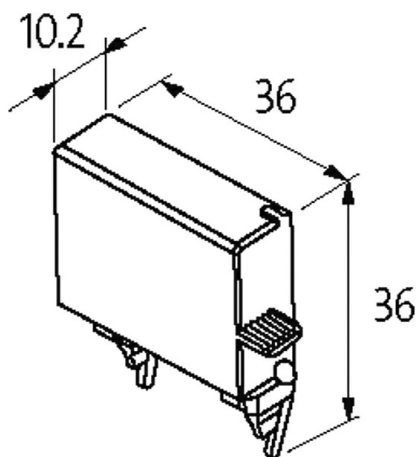
Inne obwody i napięcia na życzenie.

[Link do produktu](#)

Ilustracje



RC



Ilustracja zastępcza



Dane techniczne

Napięcie wejściowe 24...70 V AC/DC

Dane ogólne

Zakres temperatur -20...+70 °C

Wymiary (wys. × szer. × gł.) 36×36×10.2 mm

Pasujące łączniki

3 RT 10.24/25/26

Dane handlowe

EAN	4048879019965
eClass	27371013
Jednostka pakowania	1.000
Kod taryfy celnej	85363010
Kraj pochodzenia	CZ