

M12 St. 90° / M12 Bu. 90° A-kod.

RADOX EM 104 4x0,34 geschirmt sw 10m

DeviceNet, CANopen
Stecker 90° – Buchse 90°
M12 – M12, 5-polig
mit Kabeltülle

Das Material der Gehäuse ist aus Kunststoff und hat eine gute Chemikalien- und Ölbeständigkeit.

Beim Einsatz aggressiver Medien ist die Materialbeständigkeit applikationsbezogen zu überprüfen. Nähere Details auf Anfrage.

Abweichende Leitungslängen auf Anfrage lieferbar.

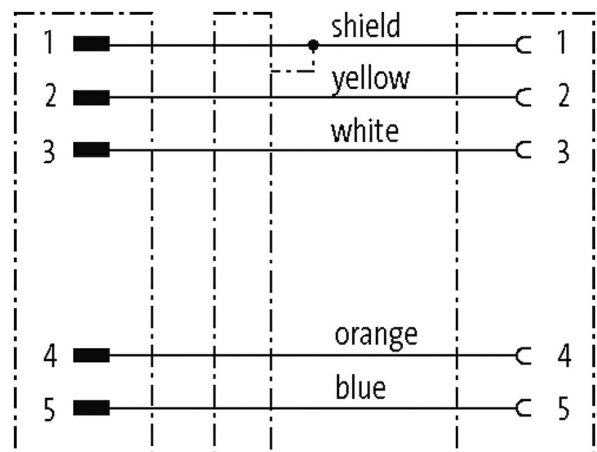
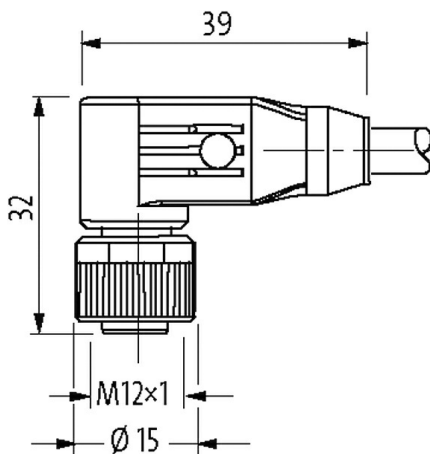
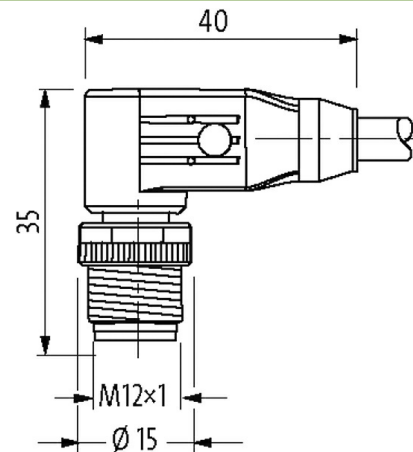
Link zum Produkt**Abbildungen**

Abbildung stellvertretend

**Bauform**

Bauform

40551

Technische Daten

Betriebsspannung	max. 60 V AC/DC
Bemessungsstoßspannung	1.5 kV
Betriebsstrom je Kontakt	max. 4 A
Polzahl	5
Isolierstoffgruppe	IEC 60664-1, category I
Kodierung	A-kodiert
LED-Anzeige	nein
Verriegelung der Steckplätze	Schraubgewinde (M12×1 mm) empf. Anzugsdrehmoment 0.6 Nm, selbstsichernd
Verschraubung	M12 (SW13)
Material	PUR
Material (Verriegelung)	Zink-Druckguss, matt vernickelt
passend für Wellschlauch (Innen-Ø)	ohne

Allgemeine Daten

Normen	DIN EN 61076-2-101 (M12)
Befestigungsart	gesteckt, verschraubt
Verschmutzungsgrad	3
Temperaturbereich	-25...+85 °C, abhängig von angeschlossener Leitung

Leitungen

Kabelkennung	R66
Kabelgewicht [g/m]	77,00
Material (Leiter)	Cu-Litze, verzinkt
Widerstand (Leiter)	max. 55 Ω/km (20 °C)
Einzeldraht-Ø (Leiter)	0.18 mm
Aufbau (Leiter)	19× 0.18 mm
Querschnitt (Leiter)	4× 0.34 mm ²
AWG	ähnlich AWG 22
Ader-Ø inkl. Isolierung	1.55 mm ±5%
Aderfarbe/Nummerierung	ws, ge, bl, or
Schirmung	ja
Schirmung (Art)	Kupfergeflecht
Material (Mantel)	Radox EM 104
Außen-Ø (Mantel)	6.6 mm ±5%
Farbe (Mantel)	schwarz
Nennspannung	300 V AC
Prüfspannung	2000 V AC
Temperaturbereich (fest)	-50...+90 °C
Temperaturbereich (bewegt)	-40...+90 °C
Biegeradius (fest)	6× Außen-Ø
Biegeradius (bewegt)	10× Außen-Ø

Kaufmännische Daten

EAN	4048879696821
eClass	27061801
Ursprungsland	DE
Verpackungseinheit	1
Zolltarifnummer	85444290

Skizze

Male

Female

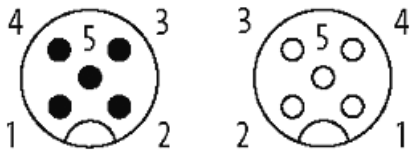


Abbildung stellvertretend