

Złącze panelowe M12 Power, żeńskie cod.Sfront mount

PPE 4x1.5 0,2m

Gniazdo z kołnierzem

M12, 4-piny

Kodowanie S

Montaż na przednim panelu

z podłączoną skrętką

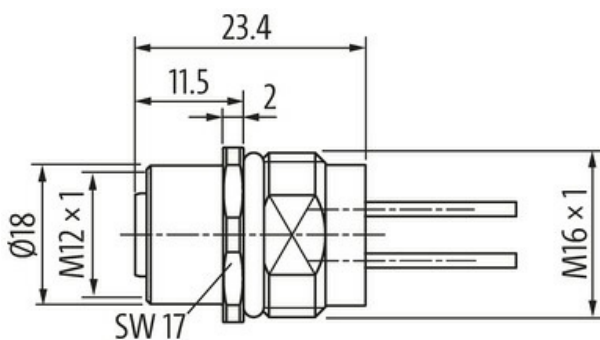
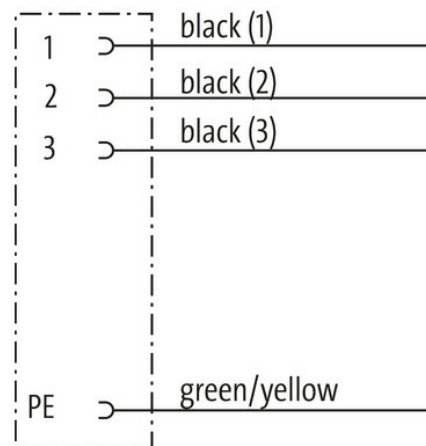
W przypadku stosowania agresywnych mediów należy sprawdzić odporność materiałów w zależności od aplikacji.

Bliższe szczegóły na życzenie.

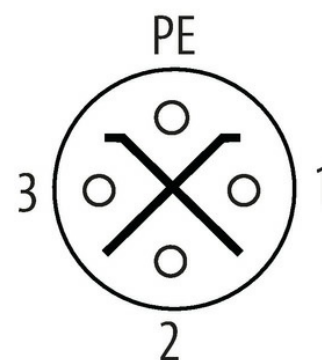
Inne długości kabli są dostarczane na życzenie.

[Link do produktu](#)

Ilustracje



Female



Ilustracja zastępcza



Typ

Typ P6291

Dane techniczne

| | |
|-------------------------------|---|
| Napięcie robocze | max. 630 V AC/DC |
| Znamionowy pik napięciowy | 6.0 kV |
| Prąd roboczy na styk | max. 12 A |
| Grupa materiałów izolacyjnych | IEC 60664-1, category III |
| Kodowanie | Kodowanie S |
| Blokowanie slotów | Gwint śrubowy (M12×1 mm) zalecany moment dokręcania 0.6 Nm, samohamowny |
| Złącze śrubowe | Kołnierz (SW17) |
| Stopień ochrony | IP68 włożone i zamocowane (EN 60529) |

Dane ogólne

| | |
|-------------------------------|--|
| Materiał (styk) | Stop miedzi |
| Materiał (powierzchnia styku) | Au |
| Stopień zanieczyszczenia | 3 |
| Zakres temperatur | -40...+85 °C, w zależności od podłączonego kabla |
| Materiał (mocowanie styków) | PA |
| Gwint montażowy | Gwint śrubowy (M16×1.5 mm) nakrętka mocująca |

Kabli

| | |
|---------------------------|------------------------|
| Ilość/przekrój żył | 4× 1.5 mm ² |
| Izolacja żyły | PPE (cza num, zie-żół) |
| Numer kabla | 940 |
| Zakres temperatur (stały) | -40...+85 °C |

Dane handlowe

| | |
|---------------------|---------------|
| EAN | 4048879651554 |
| eClass | 27279220 |
| Jednostka pakowania | 1.000 |
| Kod taryfy celnej | 85444290 |
| Kraj pochodzenia | DE |