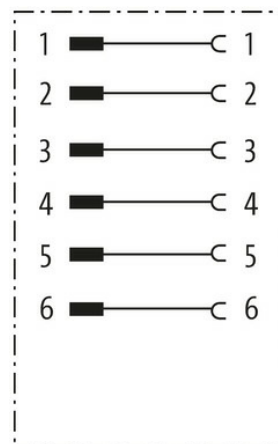


Wkładka M12 męska, 6-polowa, ekranowana

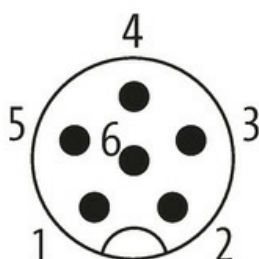
Wkładka - stała obudowa
Męski prosty – żeński proste
M12, 6-piny
Kodowanie A

[Link do produktu](#)

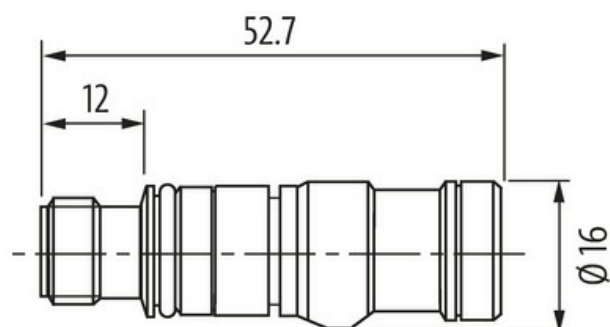
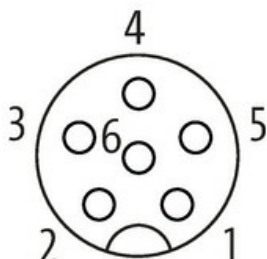
Ilustracje



Male



Female



Ilustracja zastępcza

Typ	
Typ	46114
Dane techniczne	
Napięcie robocze	max. 30 V AC/DC
Znamionowy pik napięciowy	0.8 kV
Prąd roboczy na styk	max. 4 A
Liczba biegunów	6
Grupa materiałów izolacyjnych	IEC 60664-1, category I
Kodowanie	Kodowanie A
Wyświetlacz LED	nie
Blokowanie slotów	Gwint śrubowy (M12×1 mm) zalecany moment dokręcania 0.6 Nm, samohamowny
Złącze śrubowe	M12
Stopień ochrony	IP65 i IP67 włożone i zamocowane (EN 60529)
Materiał	Mosiądz, niklowany
odpowiedni do peszli (Ø wewnętrzna)	bez

Dane ogólne

Materiał (uszczelka)	FKM
Stopień zanieczyszczenia	3
Zakres temperatur	-25...+85 °C

Dane handlowe

EAN	4048879576512
eClass	27260702
Jednostka pakowania	1.000
Kod taryfy celnej	85366990
Kraj pochodzenia	DE