

Siemens Schaltgerätestörmodul

Diode, 0...240VDC

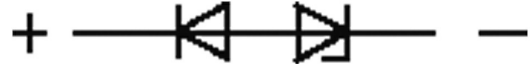
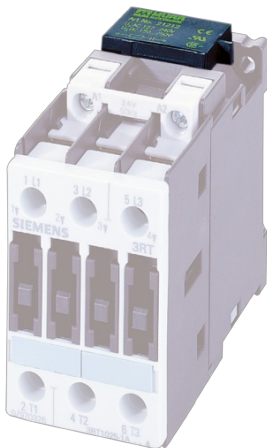
24 V AC/DC

Diode/Z-Diode

Andere Beschaltungen und Spannungen auf Anfrage.

[Link zum Produkt](#)

Abbildungen



Diode/Z-Diode

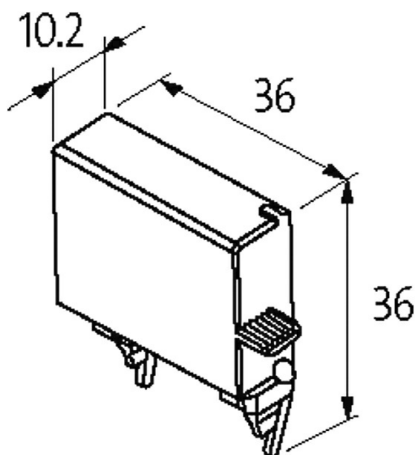


Abbildung stellvertretend



Technische Daten

Eingangsspannung 0...30 V DC

Allgemeine Daten

Temperaturbereich -20...+70 °C

Abmessungen HxBxT 36x36x10.2 mm

Passende Schaltgeräte

3 RT 10.24/25/26

Kaufmännische Daten

EAN	4048879017558
eClass	27371013
Ursprungsland	CZ
Verpackungseinheit	1.000
Zolltarifnummer	85363010