

Tłumik do stycznika Siemens LG 24 VDC

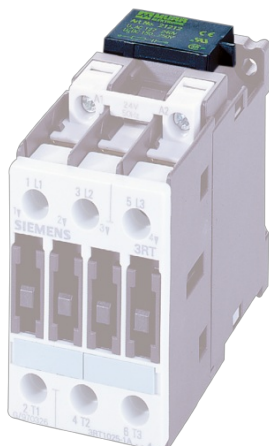
24 V AC/DC

Dioda/Dioda Z

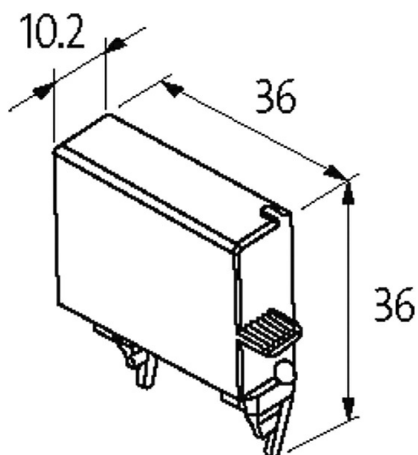
Inne obwody i napięcia na życzenie.

[Link do produktu](#)

Ilustracje



Diode/Z-Diode



Ilustracja zastępcza



Dane techniczne

Napięcie wejściowe 0...30 V DC

Dane ogólne

Zakres temperatur -20...+70 °C

Wymiary (wys. × szer. × gł.) 36×36×10.2 mm

Pasujące łączniki

3 RT 10.24/25/26

Dane handlowe

EAN	4048879017558
eClass	27371013
Jednostka pakowania	1.000
Kod taryfy celnej	85363010
Kraj pochodzenia	CZ