

RJ45 St. 0° / RJ45 St. 0° geschirmt

PUR 1x4xAWG22 geschirmt gn UL/CSA+schlepppk. 3m

Stecker gerade – Stecker gerade

RJ45 – RJ45

4-polig

Ethernet CAT5

Abweichende Leitungslängen auf Anfrage lieferbar.

Das Material der Gehäuse ist aus Kunststoff und hat eine gute Chemikalien- und Ölbeständigkeit.

Beim Einsatz aggressiver Medien ist die Materialbeständigkeit applikationsbezogen zu überprüfen. Nähere Details auf Anfrage.

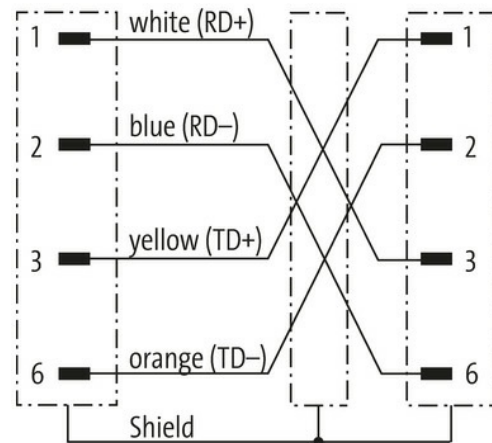
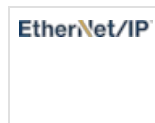
Link zum Produkt**Abbildungen**

Abbildung stellvertretend

**Bauform**

Bauform

SS014

Technische Daten

Betriebsspannung

max. 60 V DC

Betriebsstrom je Kontakt	max. 1.5 A (20 °C)
Übertragungsparameter	CAT5, Class D (ISO/IEC 11801:2002), (EN 50173-1)
Übertragungsrate	bis 100 Mbit/s full duplex
Isolierstoffgruppe	IEC 60664-1, category I
Schutzart	IP20
Material	PUR

Allgemeine Daten

Verschmutzungsgrad	3
Temperaturbereich	-25...+85 °C, abhängig von angeschlossener Leitung

Leitungen

Kabelkennung	796
Zulassung (Kabel)	cURus (AWM-Style 20549/11602), CE-conform
Kabelgewicht [g/m]	69,3 g
Material (Leiter)	Cu-Litze, blank
Widerstand (Leiter)	max. 55 Ω/km (20 °C)
Aufbau (Leiter)	7 × 0.254 mm
Querschnitt (Leiter)	1 × 4 × AWG22/7
Material (Aderisolierung)	PE
Ader-Ø inkl. Isolierung	1.4 mm ±5%
Adernfarbe/Nummerierung	ws, ge, bl, or
Verseilverbund	Sternvierer, 4 Adern über zentralen Füller verseilt
Schirmung	ja
Schirmung (Art)	Kupfergeflecht
optische Schirmbedeckung	min. 85%
Material (Mantel)	PUR
Materialeigenschaften (Mantel)	FCKW-, halogen-, cadmium-, silikon- und bleifrei, matt, adhäsionsarm, maschinell gut verarbeitbar, abriebresistent, hydrolyse- und mikrobienbeständig
Außen-Ø (Mantel)	6.7 mm ±5%
Farbe (Mantel)	grün
chemische Beständigkeit	Ölbeständigkeit nach IEC 60811-2-1, ASTM IRM 901, ICEA S-82-552 Std.
thermische Beständigkeit	flammwidrig nach UL 1581 Section 1090, Section 1100 (FT2), IEC 60332-1-2 Std.
Nennspannung	300 V
Prüfspannung	2000 V AC (Prüfdauer 1 min)
Temperaturbereich (fest)	-40...+80 °C
Temperaturbereich (bewegt)	-30...+70 °C
Biegeradius (fest)	5 × Außen-Ø
Biegeradius (bewegt)	12 × Außen-Ø
Anzahl Biegezyklen (Schleppkette)	max. 3 Mio. (25 °C)
Verfahrgeschwindigkeit (Schleppkette)	max. 3.3 m/s
Beschleunigung (Schleppkette)	max. 2 m/s ²

Kaufmännische Daten

EAN	4048879678261
eClass	27061801
Ursprungsland	DE
Verpackungseinheit	1.000
Zolltarifnummer	85444210