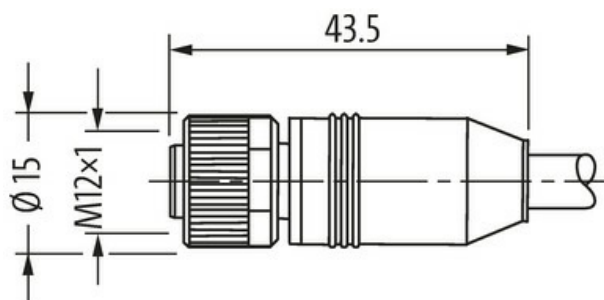
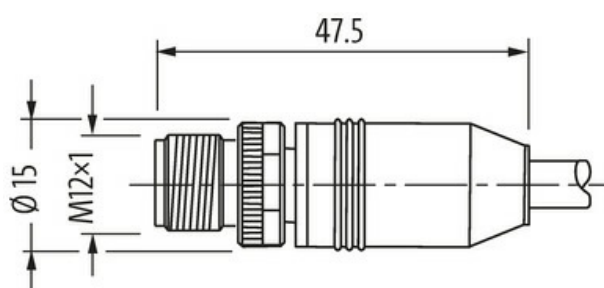
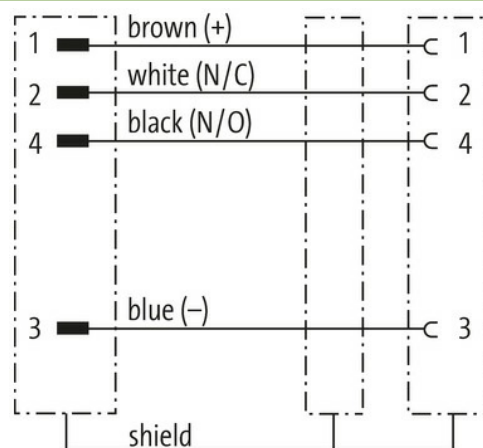


**M12 male straight / M12 female straight shielded**

PUR-OB 4x0,34 shielded black UL, CSA 2m

Męski prosty – żeński prosty  
M12 – M12, 4-piny  
ekranowany

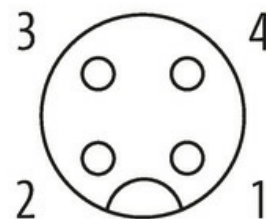
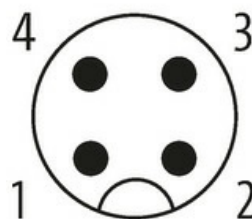
Materiał obudowy jest wykonany z tworzywa sztucznego i posiada dobrą odporność chemiczną i na oleje.  
W przypadku stosowania agresywnych mediów należy sprawdzić odporność materiałów w zależności od aplikacji.  
Bliższe szczegóły na życzenie.  
Inne długości kabli są dostarczane na życzenie.

[Link do produktu](#)**Ilustracje**

Ilustracja zastępcza

Male

Female





\* Tylko dla produktów z dopuszczeniem UL/CSA

Typ	
Typ	40501
Dane techniczne	
Napięcie robocze	max. 60 V AC/DC
Napięcie robocze (tylko UL)	max. 30 V AC/DC
Prąd roboczy na styk	max. 4 A
Blokowanie slotów	Gwint śrubowy (M12×1 mm) zalecany moment dokręcania 0.6 Nm, samohamowny
Złącze śrubowe	M12 (SW13)
Stopień ochrony	IP65 i IP67 włożone i zamocowane (EN 60529)
Blokada materiału	Cynkowy odlew ciśnieniowy, matowy niklowany
Dane ogólne	
Normy	DIN EN 61076-2-101 (M12)
Zakres temperatur	-25...+85 °C, w zależności od podłączonej linii
Kabli	
Ilość/przekrój żył	4× 0.34 mm <sup>2</sup>
Izolacja żyły	PP (brą, bia, nie, cza)
Średnica zewnętrzna	5.9 mm ±5%
Identyfikacja przewodu	728
Numer kabla	728
Zatwierdzenie (przewód)	UL (AWM-Style 20233/1992), CSA; CE conform
Ciężar przewodu [G/m]	56,1 g
Materiał (skrętka)	Przewód Cu, czysty
Rezystor (rdzeń)	max. 57 Ω/km (20 °C)
Ø pojedynczego przewodu (rdzeń)	0.1 mm
Budowa (rdzeń)	42× 0.1 mm (przewód klasy 6)
Wymiary (rdzeń)	4× 0.34 mm <sup>2</sup>
AWG	zbliżony do AWG 22
Materiał (izolacja przewodu)	PP
Właściwości materiału (izolacja przewodu)	bez CFC, halogenu, kadmu, silikonu i ołowiu
Twardość krawędzi (izolacja przewodu)	72 ±3 D
Ø przewodu z izolacją	1.55 mm ±5%
Kolor/numerowanie przewodów	brą, cza, nie, bia
Sposób łączenia	4 skręcone przewody
Ekranowanie	tak
	min. 85%
Materiał (płaszcz)	PUR
Właściwości materiału (osłona)	bez CFC, halogenu, kadmu, silikonu i ołowiu, matowy, małe przyleganie, łatwość pracy maszyny, odporny na ścieranie, hydrolizę i iskry spawalnicze
Twardość krawędzi (osłona)	85 ±3 A
Ø-zewn. (osłona)	5.9 mm ±5%
Kolor (osłona)	czarny
Kolor izolacji	czarny
odporność na chemikalia	dobra odporność na oleje, benzynę i chemikalia (VDE 0472 część 803 testu B)
Napięcie znamionowe	300 V AC
Napięcie testowe	2000 V AC
Obciążalność prądowa	dla DIN VDE 0298-4
Zakres temperatur (stały)	-40...+80 °C
Zakres temperatur (stały)	-40...+80 °C

Zakres temperatur (ruchomy)	-20...+80 °C
Zakres temperatur (ruchomy)	-20...+80 °C
Promień zgięcia (stały)	10× Ø-zewn.
Promień gięcia (w ruchu)	15× Ø-zewn.
Promień gięcia (w ruchu)	15× Ø-zewn.
Materiał (płaszcz)	PUR (UL/CSA)

**Dane handlowe**

EAN	4048879465205
eClass	27279218
Jednostka pakowania	1.000
Kod taryfy celnej	85444290
Kraj pochodzenia	DE