

Emparro Cap Puffermodul

IN: 24VDC OUT: 24VDC/20A für max. 1A/40s

INPUT: 24 V DC (SELV/PELV)

OUTPUT: max. 20 A

1.0 s (20 A); 40 s (1 A)

[Link zum Produkt](#)

Abbildungen

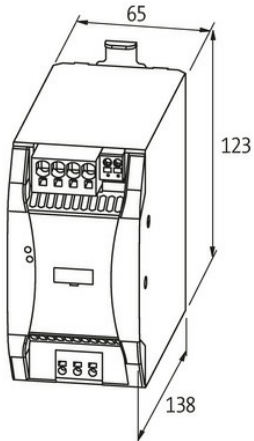
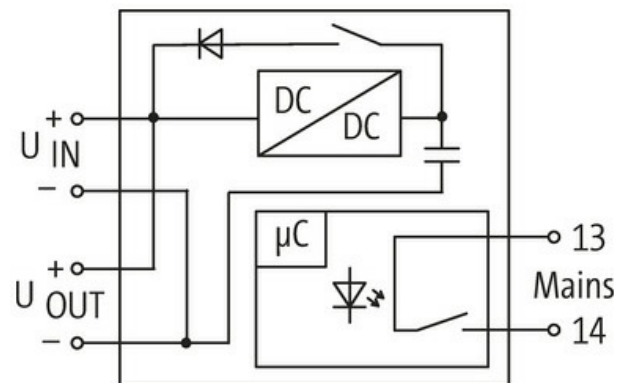


Abbildung stellvertretend



Allgemeine Daten

Normen	EN 61000-6-2, EN 61000-6-4
Befestigungsart	schnappbar auf Tragschiene TH35-7.5/TH35-15 (EN 60715)
Temperaturbereich	-40...+60 °C (Lagertemperatur -40...+60 °C)
Wirkungsgrad	min. 90%
Abmessungen H×B×T	123×65×138 mm

Ausgang

Die in diesem Datenblatt enthaltenen Angaben wurden mit der größtmöglichen Sorgfalt erarbeitet.
Für Richtigkeit, Vollständigkeit und Aktualität ist die Haftung auf grobes Verschulden begrenzt. Stand: 03/22

Ausgangsspannung	25.5...19 V DC $\pm 2\%$
Parallelschaltung	möglich
Strombegrenzung	65 A
Pufferzeit	1.0 s (20 A); 40 s (1 A)
Ausgangsstrom	max. 20 A

Eingang

Eingangsspannung	21.6...26.4 V DC
Einschaltstrom	max. 25 A
Ladestrom	max. 3 A
Ladezeit	max. 75 s

Kaufmännische Daten

EAN	4048879436700
eClass	27049190
Ursprungsland	DE
Verpackungseinheit	1.000
Zolltarifnummer	85322900