

Moduł buforowy Emparro Cap 20A 1,0S

WE:24VDC WY:24VDC/20A 1,0S

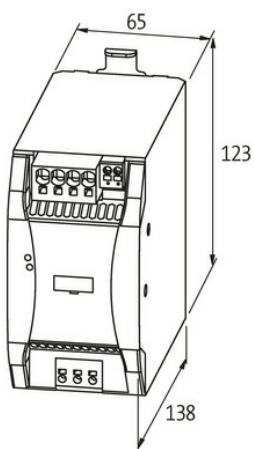
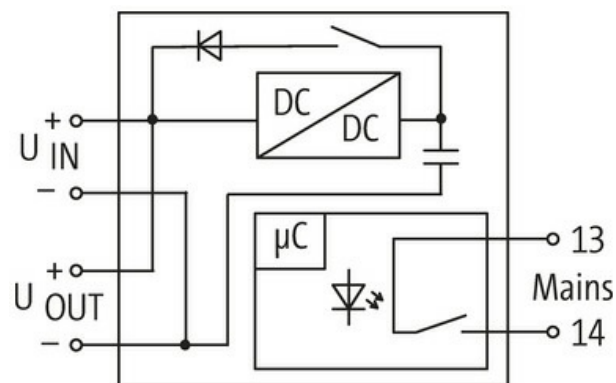
INPUT: 24 V DC (SELV/PELV)

OUTPUT: max. 20 A

1.0 s (20 A); 40 s (1 A)

[Link do produktu](#)

Ilustracje



Ilustracja zastępcza



Dane ogólne

Normy	EN 61000-6-2, EN 61000-6-4
Typ montażu	Zatrask na szynie DIN TH35-7.5/TH35-15 (EN 60715)
Zakres temperatur	-40...+60 °C (temp. składowania -40...+60 °C)
Sprawność	min. 90%
Wymiary (wys. × szer. × gł.)	123×65×138 mm

Wyjście

Informacje zawarte w niniejszej karcie charakterystyki zostały opracowane z największą starannością. Odpowiedzialność co do poprawności, kompletności i aktualności jest ograniczona do rażącego przewinienia. Stan: 03/22

Murrelektronik Sp. z o.o. | al. Rożdżeńskiego 188H | 40-203 Katowice | Tel.: +48 32 730 00 20 | Fax: +48 32 730 00 23 | shop@murrelektronik.pl | shop.murrelektronik.pl

Napięcie wyjściowe	25.5...19 V DC \pm 2%
Połączenie równoległe	możliwe
Ograniczenie prądowe	65 A
Czas buforowania	1.0 s (20 A); 40 s (1 A)
Prąd wyjściowy	max. 20 A

Wejście

Napięcie wejściowe	21.6...26.4 V DC
Prąd włączeniowy	max. 25 A
Prąd ładowania	max. 3 A
Czas ładowania	max. 75 s

Dane handlowe

EAN	4048879436700
eClass	27049190
Jednostka pakowania	1.000
Kod taryfy celnej	85322900
Kraj pochodzenia	DE